

# MANUAL DE OPERACIÓN

## MODELOS IMPRESORES Y ETIQUETADORES METROLOGY



**MEGA BIE-30T**



**BIE-30T**

**BIE-30C**



**MEGA BIE-30**



**BCR**



**A2**



**A1**

# Manual de Operación Indicador electrónico de Peso con Impresor “A2”



**METROLOGY**



**GRACIAS POR PREFERIR UN INDICADOR METROLOGY**

**Le recomendamos leer este manual de comenzar a operar su bascula para sacar el mejor provecho de su nuevo equipo**

## I-. Características generales.

- Capacidad de almacenar hasta 5990 PLUs.
- Alimentación: 127Vca 60Hz.
- Operación temperatura: 0°C~40°C.
- Conservación temperatura: -20°C~70°C.
- Operación humedad: 15%~85%RH.
- Imprime sobre papel o etiquetas adhesivas de induccion termica.
- Configuración para generar diferentes tipos der descuentos.
- Generación de reportes de ventas (Diario, Mensual o Trimestral) por:
  - Familia.
  - Clase.
  - PLU.
- División Mínima de 5g (Configurable en indicadores).
- Diversos puertos de conexión:
  - USB.
  - Serial RS-232.
  - Conexión a caja registradora.
  - Puerto de conexión de cable de transmision de datos de red.
  - Entrada 110Vac.
  - Salida 7Vcc para caja registradora.
- Conexión a punto de acceso Wi-Fi.
- Capacidad maxima (Indicador): 3,000 Kg.
- Teclado con 20 accesos directos de PLU´s.
- 4 pantallas LCD verde de 160x32 puntos.

Capacidad	Resolución	División	Exactitud
30 kg	3000	10 g	III

Tabla 1: Especificaciones (NOTA: solo para bascula Etiquetadora modelos BIE, Mega BIE, BIE-T y BCR).

## II-. Abreviaturas Importantes.

- **PLU:** (Price Look Up) Búsqueda rapida de producto: Es una locación que contiene la información de los productos almacenados en la báscula (Nombre, Precio, Unidad de venta, Tara, Costo, Etc.).
- **PLU pesado:** Productos que se venden por kg. Productos pesados.
- **PLU no pesado:** Productos que se venden por piezas. Productos NO pesados.
- **Dept:** Departamento, es la mayor categoría utilizada en las estadísticas de ventas.
- **Clase:** Clase es la segundo mayor categoría utilizada en las estadísticas de ventas.

## Básculas y Accesorios de Peso S.A. de C.V.

- **U.Price:** Precio unitario.
- **T. Price:** Total de la operación.
- **Single TPrice:** Es el precio de un cierto producto.
- **Sum TPrice:** Es el total de la operación de venta.
- **Prog:** Tecla para ingresar al modo de programación.
- **F-Prog:** Tecla para ingresar al modo de programación rápida.
- **T-Sale, Venta temporal:** Con esta función la báscula permite ingresar manualmente el precio de venta del producto en cuestión sin almacenar en memoria. La báscula registrará el monto de la venta de estos productos como la memoria 1 o 2, (PLU 1 para productos pesados o PLU2 para productos NO pesados).
- **Espec:** Especificaciones o parámetros bajo los cuales opera la báscula.
- **TMSset:** Ajuste de parámetros de trabajo.
- **DTSset:** Ajuste de la fecha de trabajo.
- **Amount; Monto:** La cantidad de los productos vendidos, pesados o no pesado. Se representa en (kg, lb) para productos pesados y en Piezas (pcs) para productos no pesados.
- [Text]: El texto dentro del paréntesis en negrito, hace referencia a una tecla en específico (Nombre de la tecla).
- [Text]: El texto dentro de este tipo de paréntesis es el texto mostrado en la(s) pantallas.

### III-. Recomendaciones.

1. Asegure que los enchufes eléctricos y los cables estén correctamente conectados.
2. Esta báscula es un equipo de precisión por lo no debe arrojar productos ni golpear sobre el palto de la báscula.
3. No salpique con líquidos directamente la báscula; Si por accidente derrama líquido sobre la báscula por favor, límpiela con un trapo seco; en caso de falla envíe el equipo con su distribuidor tan pronto como sea posible.
4. No coloque la báscula en los lugares con humedad extrema y/o en condiciones de trabajo que eviten que la báscula no funcione normalmente o pueden provocar algún daño.
5. No utilice productos químicos o solventes para limpiar el teclado de la báscula.
6. No trate de abrir la báscula y/o intentar repararla usted mismo, esta acción invalida su garantía.
7. No toque el impresor cuando la báscula está imprimiendo, esta acción puede causar una descarga de eléctrica y/o quemaduras.
8. Es recomendado utilizar solo papel térmico, con las características indicadas en este manual.
9. La vida útil de la impresora puede acortarse si se utiliza papel térmico de baja calidad.

# Básculas y Accesorios de Peso S.A. de C.V.

## Índice

I-. Características generales. ....	2
II-. Abreviaturas Importantes. ....	2
III-. Recomendaciones. ....	3
CAPITULO 1: Componentes De La Bascula, Componentes DelCodigo De Barras Y Funcionamiento De Los Componentes. ....	9
1.1-. Listado de accesorios. ....	9
1.2-. Teclado. ....	9
1.2.1-. Figura del Overlay original del teclado. ....	9
1.2.2-. Instrucciones para las teclas. ....	9
1.2.3-. Instrumentos de teclas de funcion de area. ....	10
1.2.4-. Instrucciones para captura de datos y textos. ....	11
1.3-. Display (Pantalla). ....	12
1.3.1-. Mapa esquemático del display. ....	12
1.3.2-. Indicadores en pantalla. ....	12
1.3.3-. Expresión de números y letras. ....	13
1.3.4-. Pantallas. ....	13
1.4-. Impresora termica. ....	13
1.4.1-. Instalar rollos de etiquetas. ....	13
1.4.2-. Re-embobinado del papel de respaldo. ....	15
1.4.3-. Instalar rollos de papel continuo. ....	15
1.4.4-. Operaciones sobre papel. ....	16
1.4.5-. Anomalias en Impresion. ....	16
1.4.6-. Especificacion del interfase impresor. ....	17
1.4.7-. Conexión de la celda de carga con el indicador. ....	17
1.4.8-. Calibración del indicador A1/A2. ....	18
CAPITULO 2: Funciones Generales, Configuracion Y Uso Del Indice. ....	19
2.1-. Configuracion del formato de impresión. ....	19
2.2-. Impresión de codigos de barras y escaneo. ....	20
2.3-. Unidades de peso. ....	21

## Básculas y Accesorios de Peso S.A. de C.V.

2.4- Funciones Venta.....	21
2.5- Funcion de vendedores.....	22
2.6- Reporte.....	22
2.7- Detalles de ventas.....	22
2.8- Funciones de red.....	22
2.9- Uso del Software.....	22
CAPITULO 3: Programacion Rapida (F-Prog).....	22
3.1- Programacion rapida en Memorias PLU´s.....	22
3.2- Programacion rapida de teclas directas para PLU´s.....	24
3.3- Programacion rapida de parametros y especificaciones de PLUS´s.....	25
3.4- Programacion rapida de precios unitarios.....	26
CAPITULO 4: Operaciones De Venta.....	27
4.1- Operacion y grabación de PLU´s.....	27
4.1.1- Operación mediante número de PLU.....	27
4.1.2- Operación utilizando teclas de acceso directo.....	28
4.1.3- Operacion con productos Pesados no grabados en PLU´s (Temporary Wheight PLU).....	28
4.1.4- Operación con productos NO pesados y no grabados en los PLU´s.....	29
4.2- Venta de productos en forma manual.....	29
4.2.1- Venta e impresión individual de Prodcutos Pesados.....	29
4.2.2- Venta e impresión individual de productos NO pesados.....	30
4.2.3- Venta de Productos NO pesados.....	30
4.2.4- Venta e impresión para diferentes tipos de productos (no modo de caja registradora).....	30
4.2.5- Venta e impresión para diferentes tipos de productos (Modo de caja registradora, captura de pago).....	31
4.2.6- Venta e impresión para diferentes tipos de productos (Modo de caja registradora, pago igual al precio).....	31
4.3- Operaciones de descuento.....	32
4.3.1- Descuento sobre un precio unitario.....	32
4.3.2- Descuento sobre el precio total.....	33
4.3.3- Descuento ± en % sobre el precio.....	33
4.3.4- Auto Descuento.....	34

## Básculas y Accesorios de Peso S.A. de C.V.

4.3.5-	Conversion de unidades de precio temporal. ....	34
4.4-	Configuración y fijar Tara. ....	35
4.4.1-	Pesar con Tara. ....	35
4.4.2-	Numero de Tara. ....	35
4.4.3-	Activación y desactivación de Tara Fija. ....	35
4.5-	Modo de venta especial. ....	36
4.5.1-	Entrar y salir del modo de Venta especial. ....	36
4.5.2-	Venta en modo de impresión por lotes (Sale Under Batch Print Mode). ....	36
4.5.3-	Venta en modo de Pre-empaque (Solo para PLU's pesados). ....	37
4.5.4-	Venta en modo continuo (Solo para 1 PLU). ....	38
4.5.5-	Auto modo de impresión (Solo PLU Pesados). ....	38
4.6-	Operaciones de Venta Para exhibición. ....	38
4.6.1-	Cambiar venta de inventarios. ....	38
4.6.2-	Modificar datos de venta de inventario. ....	39
4.7-	Vendedor y vendedor flotante. ....	40
4.7.1-	Información Personal. ....	40
4.7.2-	Función de vendedor. ....	40
4.8-	Revisión de informes, venta y mercados, y utilidades de Mercancías. ....	40
4.9-	Peso Manual. ....	41
4.9.1-	Captura manual del peso. ....	41
4.10-	Impresión del código de barras y escaneo. ....	41
4.10.1-	Exterior del código de barras. ....	41
4.10.2-	Interior del código de barras. ....	41
CAPITULO 5: Ejecución Del Programa. ....		42
5.1-	IMPORTANTE LEER. ....	42
5.2-	Operaciones Básicas en la interfase de programación. ....	42
5.2.1-	Diagrama de árbol para pasos de edición. ....	43
5.2.2-	Teclas de uso frecuente en la interfase de programación. ....	44
5.2.3-	Lista de programación por interfase. ....	44

## Básculas y Accesorios de Peso S.A. de C.V.

5.3-. Edicion de todas las partes en TMset. ....	52
5.3.1-. Programacion de Fecha y Hora. ....	52
Ejemplo 5-1. ....	52
5.3.2-. Programacion de parametros y especificaciones. ....	52
5.3.3-. Programacion de paramnetros de texto. ....	53
Ejemplo 5-3: ....	53
5.3.4-. Programacion de teclas de acceso directo a PLU´s. ....	54
5.4-. Edicion de todas las partres en DTset. ....	54
5.4.1-. Programacion de departamentos. ....	54
5.4.2-. Programacion de clases de productos. ....	55
5.4.3-. Programacion de PLU´s. ....	56
5.4.4-. Unidad de programa. ....	58
5.4.5-. Programación del tipo de Código de Barras. ....	58
5.4.6-. Programación de Formatos de Impresión. ....	61
5.4.7-. Programación de Vendedores. ....	65
5.5-. Auxiliar de programacion de datos. ....	66
5.5.1-. Pasos para programacion de PLU´s. ....	66
5.5.2-. Pasos para programacion rapida de PLU´s (F-Prog). ....	66
5.5.3-. Borrar datos de venta. ....	67
5.6-. Comunicación y actualizacion de datos. ....	67
5.6.1-. Operaciones de archivos en USB. ....	67
5.6.2-. Monitor de Interface Ethernet. ....	69
5.6.3-. Comunicaciones serial RS-232. ....	69
5.7-. Ayuda para Hardware. ....	70
5.7.1-. Validar el Código. ....	70
5.7.2-. Contraseña. ....	70
5.7.3-. Recuperar los valores predeterminados de fábrica. ....	71
CAPITULO 6: Operaciones De Cuenta. ....	72
6.1-. Impresión de reportes. ....	72

## Básculas y Accesorios de Peso S.A. de C.V.

6.1.1-	Imprimir reporte de venta total .....	73
6.1.2-	Imprimir reporte por Departamento .....	73
6.1.3-	Imprimir reporte por clase.....	73
6.1.4-	Imprimir reporte por PLU.....	74
6.2-	Borrar información de reportes.....	74
6.2.1-	Borrar datos manualmente.....	74
6.2.2-	Borrar todos los informes y registros.....	75
6.2.3-	Borrar la información almacenada.....	75
6.2.4-	Recuperar SID información.....	75
6.3-	Gestion de las existencias.....	76
6.3.2-	Impresión de existencias.....	76
6.3.3-	Modificar Existencias.....	76
6.4-	Lista de impresión.....	77
6.4.1-	Lista de registro y tratar.....	77
6.4.2-	Lista de impresión.....	77
CAPITULO 7:	Apéndice.....	78
7.1-	Tabla de referencia para los errores y sus instrucciones.....	78
7.2-	Definiciones de parámetros de datos de especificaciones.....	82
7.3-	Definiciones de parámetros para cadenas.....	99



## CAPITULO 1: COMPONENTES DE LA BASCULA, COMPONENTES DEL CODIGO DE BARRAS Y FUNCIONAMIENTO DE LOS COMPONENTES.

### 1.1.- Listado de accesorios.

Su equipo tendrá incluido:

1. Indicador electrónico de Peso con impresor térmico modelo A1.
2. Manual de Usuario.
3. CD con el software para PC.
4. Cubierta editable para memorias directas (shortcut PLU).
5. Cable de alimentación.
6. Rollo de etiquetado o papel continuo.

### 1.2.- Teclado.

#### 1.2.1.- Figura del Overlay original del teclado.

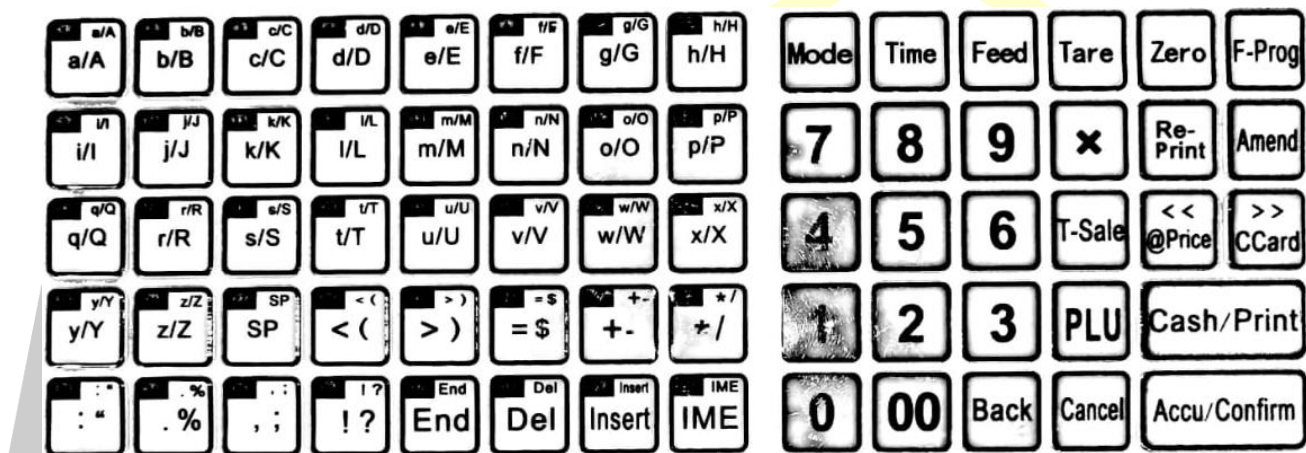


Fig. 1: Teclado de Indicador electrónico de Peso A2.

El teclado está distribuido en dos secciones; la parte izquierda donde las teclas están marcadas con números que indican el orden como se almacenarían las memorias de acceso directo (Short Cut Key). Esta numeración se presenta como, [SC(n)(n)]; donde “SC” significa Short Cut (**Memoria directa**) y el “(n)(n)” representa el número de tecla que se usa. Por ejemplo, [SC1] representa la primera tecla de la parte superior izquierda marcado con el número 1. Otra función del teclado izquierdo es como teclado alfanumérico, el cual es utilizado para introducir los datos de los PLU’s (Memorias) programadas y/o editadas.

**NOTA:** Este equipo no posee un teclado alfanumérico completo, debido a su composición y espacio utilizado para su impresor, por lo que las teclas alfanuméricas se encuentran definidas en la sección derecha del teclado, así como la distribución alfanumérica de un teclado telefónico. (Ver figura 1).

El lado derecho incluye teclas de accesos predefinidos para funciones adicionales. Estas funciones están predefinidas de fábrica y no pueden modificarse.

#### 1.2.2.- Instrucciones para las teclas.

Al accionar cualquier tecla el equipo emitirá un sonido el cual indica si la operación fue correcta o incorrecta, si el beep es corto indica que la función o acción de la tecla seleccionada es la correcta (según el proceso en que se encuentre la báscula), En caso que la tecla seleccionada sea incorrecta la báscula emite un 3 beeps, (1 beep largo y 2 cortos), lo cual indica un error en la operación, acompañado de un mensaje en pantalla en donde mostrara el tipo de error con el siguiente formato “[E(n).(n)(n)]”, Donde “E” significa Error y “(n).(n)(n)” el tipo de error.

**Ejemplo:** E1.01-los datos del programa no son válidos (Ver Glosario de Errores).

## Básculas y Accesorios de Peso S.A. de C.V.

Cuando se utiliza una función en la cual se requiere mantener accionada una tecla por un tiempo o bien requiere accionar otra tecla diferente sin soltar la primera, la báscula emitirá 2 beeps. El primer beep suena cuando se presiona la tecla mientras que el otro se escucha 4 segundos después de pulsar la tecla.

**Ejemplo:** En algunas opciones de programación rápida [F-Prog], se deben presionar otra tecla adicional sin soltar [F-Prog], esta operación se representa de la siguiente manera [F-Prog] + [Otra Tecla].

Otra manera de accionar dos teclas es cuando en la operación se requiere de accionar primero una tecla, liberarla y accionar la segunda tecla, esta operación se expresa en el manual de la siguiente manera [Tecla 1] [Tecla 2].

La instrucción [Tecla 1] + [Tecla 2] significa que se oprimirán al mismo tiempo ambas teclas, o bien el usuario puede oprimir primero la [Tecla 1] y después la [Tecla 2] sin soltar la [Tecla 1].

### 1.2.3-. Instrumentos de teclas de funcion de area.

- **[T-Sale]:** Modo de venta, permite la operación de venta de productos.
- **[Prog.]:** Entrar al modo programación, da acceso a programa los parámetros de báscula, PLU, formatos de impresión, Hora etc.
- **[Account]:** Entra en el modo de reportes y estadísticas.

**NOTA:** Indicadores A1 y A2 las teclas de [Sale], [Prog.] y [Account] están juntas en la tecla de **[Mode]**, si se quiere acceder a cualquiera de estas funciones basta con oprimir la tecla de [Mode] y se podrá acceder a estas funciones referidas al inicio.

- **[Time]:** Muestra la hora actual en la pantalla y retorna a su estado original cuando se pulsa de nuevo.
- **[Tare]:** Esta tecla establece el peso actual como TARA o permite recordar alguna ya predefinida.
- **[Zero]:** Retorna a CERO el valor de peso de la pantalla en caso de existir lecturas residuales dentro del rango permitido. Si no está dentro del rango permitido no corrige la lectura de peso y hará el sonido de operación incorrecta.
- **[Shift]:** La tecla de Shift tiene una función igual que en las computadoras, se utiliza para intercambiar la función del teclado, entre las teclas de acceso directo a PLU's y el teclado alfanumérico para editar textos. Cuando algún número (tara, peso, Unidad de precio, Precio total), requiera usar punto decimal, mantenga presionado [Shift] o bien pulse [F-Prog] + [Shift] para cambiar la posición del punto decimal.

### Teclas de Modos de operación:

- **[Auto Mode]:** Modo automático.
- **[Pre-Pack Mode]:** Modo de pre-empaque.
- **[Batch Print Mode]:** Modo de impresión por lotes.
- **[Auto Print]:** Modo de impresión automática.
- **[Lock PLU]:** Fijar memoria.

**NOTA:** Los usuarios pueden mantener presionada esta tecla para entrar en el modo en venta seleccionado.

- **[Manual Weight]:** Tecla para la entrar al modo de venta con ingreso manual del peso de cierto producto "ManWT" sumará el peso antes de imprimir.
- **[Paper Type]:** Tipo de papel; Al presionar se puede cambiar entre las diferentes opciones de impresión.
- **[Re-Print]:** Re-imprimir la última operación. Esta función puede ser activada o desactivada por el usuario.
- **[Feed]:** Tecla para avanzar el papel térmico y/o las etiquetas, esto sin imprimir los datos (se utiliza para correr pruebas de impresión).
- **[-%] [±%]:** Teclas para ingresar descuentos en porcentaje. Es importante mencionar que este dato es siempre con números decimales, por lo que debe verificar la posición del punto decimal, normalmente el punto decimal esta fijo con dos posiciones.  
**Ejemplo:** Si el descuento es del 5%, usted capture 500, si hay dos ceros después del punto decimal, o 5000, si hay tres ceros y así sucesivamente según la configuración del punto decimal en su equipo. Consulte la especificación "Spec113", "Spec114" para más detalles.
- **[-Num]:** Descuento por monto.
- **[- @] [@ Price]:** Descuento con valor fijo. También puede utilizar esta para guardar el precio con descuento directamente en el PLU, para más información consulte la "Spec083".

## Básculas y Accesorios de Peso S.A. de C.V.

- **[T-Sale]:** Venta de productos varios o productos que no están en la memoria de la báscula. Al oprimir esta tecla, la báscula nos permite fijar de manera manual el precio de venta del producto que se está procesando, así como seleccionar su unidad de venta.
- **[Drawer]:** Abre el cajón después de las operaciones normales (Si así está configurada).

**NOTA:** Es importante mencionar que las básculas pueden operar cajones de dinero bajo los siguientes criterios:

- ✓ Bascula Impresora BCR: Opera cajones con una salida de control de 7v.
- ✓ Bascula Etiquetadora BIE: Opera cajones con una salida de control de 7v.
- ✓ Indicador electrónico de Peso modelo A1: Opera cajones con una salida de control de 7v.
- **[Pay by card]** Pago con tarjeta.
- **[F-Prog]:** Cambia la configuración de algunos valores de los PLU's, de forma rápida y profunda en el modo venta; también se usa para la combinación de teclas, es similar a [Ctrl] + [Alt] en un teclado de PC. Consulte las instrucciones para entender el proceso el uso de la combinación de teclas.
- **[X]:** Tecla de multiplicación de productos no pesados y permite introducir en específico que especificación o ajuste se va a modificar.
- **[Amend]:** Acepta la modificar de datos, su función es parecida a la función de [Enter] en el teclado de la PC.
- **[←] [↑] [↓] [→]:** Teclas de navegación entre los menús y modos de programación.
- **[V1] ~ [V4]:** Operación con vendedores o cuentas flotantes.
- **[0] ~ [9], [00]:** Teclado numérico.
- **[Back]:** Eliminar el número capturado.
- **[PLU]:** Memorias.
- **[Cash/Print]:** Hace el registro de venta y calcula el cambio a devolver, imprime etiquetas o recibos según el ajuste.
- **[Cancel]:** Elimina datos, cancelar las operaciones o vuelve al paso anterior.
- **[Accu/Confirm]:** Acumula las ventas y confirma otras operaciones.

NOTA: La cantidad y tipo de teclas

### 1.2.4.- Instrucciones para captura de datos y textos.

Las teclas de memorias directas (Short PLU's) [SC1] ~ [SC63] y/o teclado alfanumérico: Se utilizan para almacenar PLU's o bien para capturar los datos de todas y c/u de las memorias, Como: nombre del producto, departamento etc. Las definiciones de teclado se muestran a continuación:

**NOTA:** El número de teclas de accesos directos dependerá del modelo impresor y etiquetador con el que se cuente, que ira desde 10 teclas, hasta las 63 teclas que cuenta con el teclado alfanumérico correspondiente.

- **[Amend]:** Confirma la introducción de texto. Grabar y salir.
- **[Cancel]:** Cancelar los datos modificados y salir sin guardar.
- **[Confirm]:** Confirmar la entrada en el IME especiales (no se utiliza en la versión Inglés pura).
- **[End]:** Indica el carácter final, todos los caracteres después de esta posición se eliminan.
- **[Insert]:** Permite insertar datos entre los caracteres. Se activa cuando el cursor parpadea constantemente.
- **[IME]:** Entrada al Editor de caracteres, Cambia el lenguaje de entrada de los caracteres: En-1 (en minúsculas), En-2 (en letras mayúsculas), Chs (código chino), Code (código máquina).
- **[Shift]:** Cambia Esp-1, En-2 de manera temporal.
- **[→] [←]:** Mueve la posición de la edición actual, hacia atrás o hacia adelante.
- **[0] ~ [9] y [SC1] ~ [SC59]:** Caracteres de entrada o códigos.

En el proceso de captura de textos, las pantallas del display mostrarán lo siguiente:

- **Primera ventana:** Indica el modo en el que estamos trabajando.
- **Segunda ventana:** Muestra la letra que estamos escribiendo en el momento.
- **Tercera ventana:** Se muestran el carácter capturado en modo ASCII o en modo hexadecimal; este se activa cuando el cursor destella y se puede editar cuando el cursor brilla fijamente (Tabla 1).
- **Cuarta ventana:** No muestra nada.

## Básculas y Accesorios de Peso S.A. de C.V.

	0	1	2	3	4	5	6	7	8	9	A	B	C	D	E	F
0	No-Imprime: Letras															
1	No-Imprime: Letras															
2	!	“	#	\$	%	&	‘	(	)	*	+	,	-	.	/	
3	0	1	2	3	4	5	6	7	8	9	:	;	<	=	>	?
4	@	A	B	C	D	E	F	G	H	I	J	K	L	M	N	O
5	P	Q	R	S	T	U	V	W	X	Y	Z	[	\	]	^	_
6	`	a	b	c	d	E	f	g	h	i	J	k	l	m	n	o
7	p	q	r	s	t	U	v	w	x	y	Z	{		}	~	
8	No utilizada															
9	No utilizada															

Tabla 2: Tabla de lenguaje en código ASCII.

### 1.3-. Display (Pantalla).

#### 1.3.1-. Mapa esquemático del display.

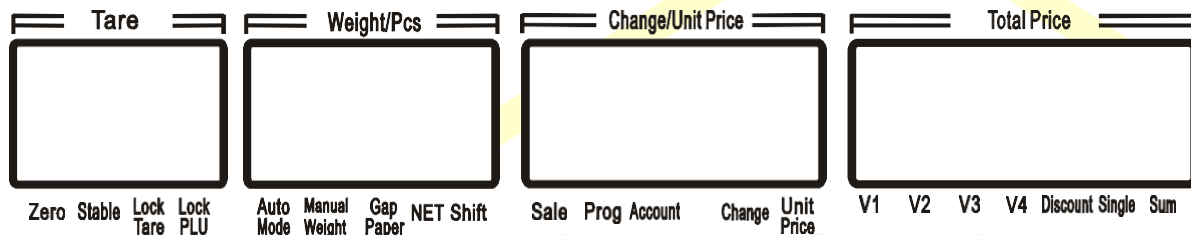


Fig. 2: Mapa de pantallas (display) de equipo etiquetador e impresor.

#### 1.3.2-. Indicadores en pantalla.

- ❖ **[Zero]:** Se enciende cuando el peso sobre la báscula está en Zero y estable.
- ❖ **[Stable]:** Se enciende cuando el peso sobre la báscula está estable.
- ❖ **[Lock Tare]:** Se enciende cuando la Tara está en modo fijo.
- ❖ **[Lock PLU]:** Se enciende cuando una memoria PLU está en modo fijo.
- ❖ **[Auto Mode]:** Se enciende cuando está activo algún modo de venta como: Spec078 and Spec079.
- ❖ **[Pre-pack]:** es un modo automático [Auto Mode].
- ❖ **[Auto Print]:** La luz se enciende cuando está en auto impresión.
- ❖ **[Manual Weight]:** Se enciende cuando se ingresa el peso manualmente.
- ❖ **[Gap Paper]:** Se enciende cuando se usa etiqueta, se mantiene apagada cuando es papel continuo.
- ❖ **[NET]:** Se enciende cuando la Tara es programada y el peso Neto es mostrado en pantalla. Presione [Fast Prog] + [Tare] y la pantalla mostrara el peso bruto.
- ❖ **[Shift]:** Presione [Shift] y se enciende esta indicación.
- ❖ **[Sale]:** Se enciende cuando estamos en modo de venta.
- ❖ **[Prog]:** Se enciende cuando estamos en modo de programación.
- ❖ **[Account]:** Se enciende cuando estamos en modo de reportes.
- ❖ **[Change]:** Se enciende cuando en la tercera pantalla se muestra el cambio a regresar, después de una operación de venta.
- ❖ **[U. Price]:** Se enciende cuando en el display se muestra el precio unitario de un producto.
- ❖ **[V1] ~ [V4]:** Se enciende cuando existen ventas pendientes por cerrar en las casillas de cliente flotante V1 ~ V4. Esta luz parpadea en modo de edición.
- ❖ **[Discount]:** Se activa cuando se aplica un descuento ya sea sobre el precio unitario (U. Price) o sobre el precio total (T.Price).
- ❖ **[Single]:** Se enciende cuando el precio total del producto en venta es mostrado en la cuarta ventana del display.
- ❖ **[Sum]:** Se enciende cuando se cierra una venta ya sea normalmente o bien cuando se cierra una venta de cualquiera de las casillas de venta flotante (V1 ~ V4) y el total de estas se muestra en la cuarta ventana del display.

### 1.3.3-. Expresión de números y letras.



Fig. 3: Lenguaje de display Números del 0~9



Fig. 4: Lenguaje de display Letras de la "A" - "M".



Fig. 5: Lenguaje de display Letras de la "N" - "Z".



Fig. 6: Lenguaje de display - Guión, Guión medio, Sobre alineado, 3 líneas símbolo especial.

- Guión '-' en ASCII.
- Guión bajo: Símbolo especial usado para representar las letras en ASCII que no pueden ser mostradas en el display excepto 0~9, A~Z y '-'.
- Sobre alineado: Símbolo especial usado para representar las letras en la versión china (no se usa en esta versión).
- 3 Líneas: Símbolo especial usado en el proceso de calibración, como un indicador para decidir entrar en el menú de calibración o en modo estándar.

### 1.3.4-. Pantallas.

La bascula cuenta con 4 pantallas LCD de 160x32 puntos. Estas muestran la hora, mensajes de acumulación de memorias o el nombre de algún PLU. (Ver figura 2).

### 1.4-. Impresora termica.

#### 1.4.1-. Instalar rollos de etiquetas.

**NOTA:** Rollo de etiqueta aplica en modelos de basculas "BIE", "Mega-BIE" (con y sin torreta), Bascula colgante "BIE-30C" indicador de peso Modelo "A2".

Para realizar la instalación correcta de los rollos de etiquetas siga los siguientes pasos:

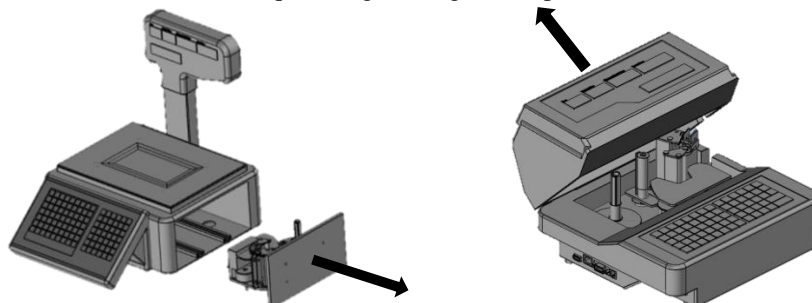


Fig. 7 - Paso 1: Abrir la compuerta lateral o Levantar la tapa principal de impresión.



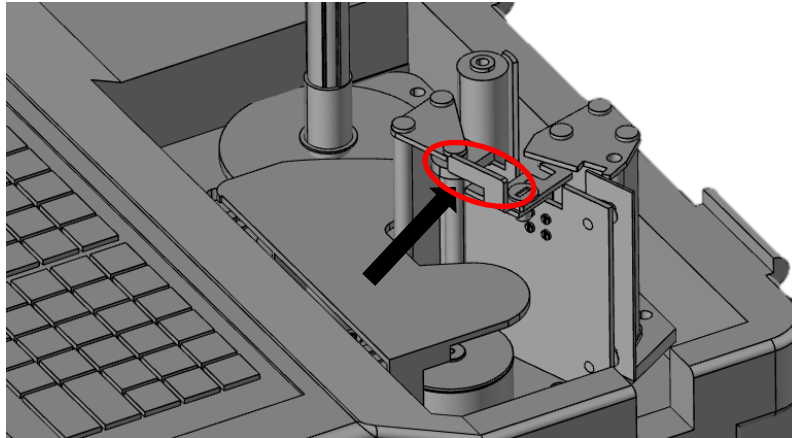


Fig. 8 – Paso 2: Liberar el cabezal de impresión haciendo presión sobre de la palanca sobresaliente.

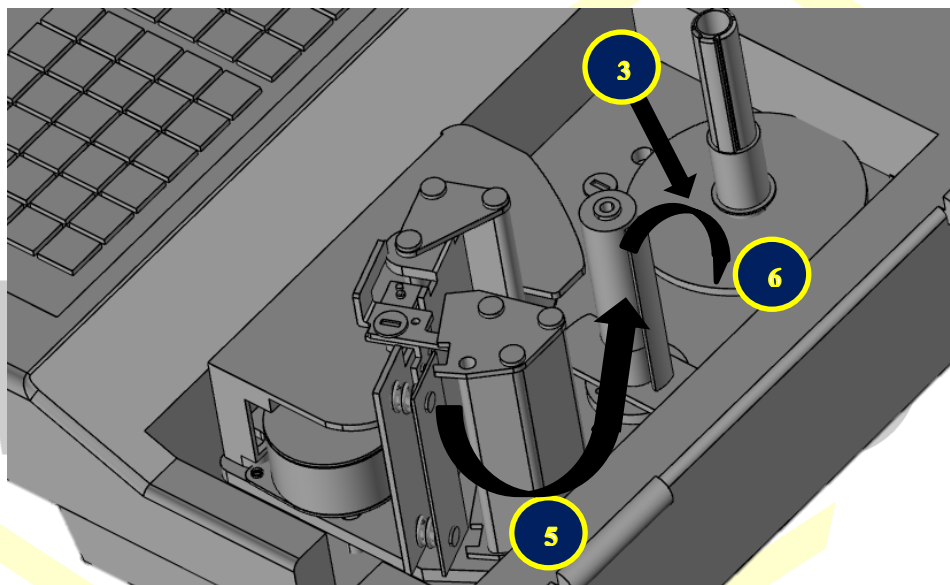


Fig. 9 – Paso 3: Instale el rollo de etiquetas; Paso 4: libere aproximadamente 30 cm, y páselo a través del cabezal abierto anteriormente, Paso 5: retire 10 etiquetas e inserte el papel de respaldo en la pinza del re-embobinador; Paso 6: rote el restante de papel de respaldo en el sentido de las manecillas del reloj; Paso 7: Rote el re-embobinador en sentido anti-horario, para enrollar el tramo final del papel de respaldo y poder comenzar a utilizar su impresor térmico con etiquetas.

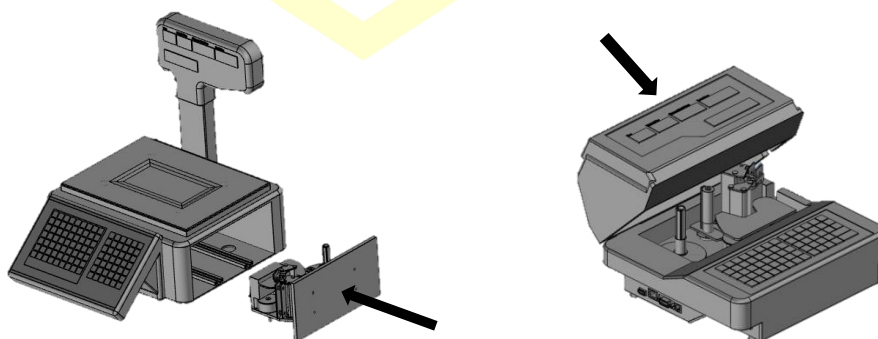


Fig. 10 – Paso 8: Cierre la puerta de impresor o cubierta de impresión y su báscula estará lista para imprimir.



Fig. 11 – Ilustración del sistema de impresión de etiquetas ya montado.

#### 1.4.2-. Re-embobinado del papel de respaldo.

El sistema de re-embobinado del papel se da por medio de mismo sistema de impresión, funciona a la par que el rodillo imprime las etiquetas, esto con el fin de que al recoger el papel en una dirección “torcida” al sentido en que se imprimen las etiquetas, y así ayude a que se despeguen del papel en que vienen, para que solo salga la etiqueta por la ranura.

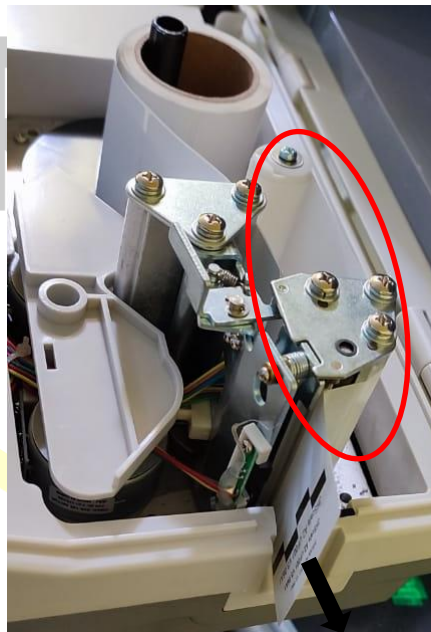


Fig. 12 – Sistema de re-embobinado del papel de respaldo.

#### 1.4.3-. Instalar rollos de papel continuo.

**NOTA:** El modelo Indicador de Peso “A1” y La báscula modelo “BCR” solamente pueden imprimir en papel continuo (NO etiquetas).

**NOTA:** Rollo de papel continuo aplica en modelos de básculas “BIE”, “Mega-BIE” (con y sin torreta), Báscula colgante “BIE-30C” indicador de peso Modelo “A2”.

Solo es necesario liberar el cabezal de impresión y colocar el papel a través de él, posteriormente se cierra el cabezal y listo. Al no tener papel de respaldo que re-embobinar no es necesario instalarlo.



**Fig. 13 - Paso 1: Abrir compuerta de acceso al sistema de impresión.**



**Fig. - 14 - Paso 2: Colocar el rollo de papel continuo con un pequeño tramo por fuera de la tapa de acceso y cerrar dicha tapa, el indicador estará listo para imprimir.**

#### **1.4.4-. Operaciones sobre papel.**

**[Paper Type]:** Cerciórese de que el tipo de formato de papel programado sea el mismo que va a usar. Debe asegurarse de que la bandera indicadora en el display señale [Gap Paper]; indica que debe usar etiquetas, de lo contrario, usted solo podrá usar papel continuo. Si desea cambiar el tipo de papel oprima sin liberar la tecla [Paper Type] y así cambiara entre ambos modos de impresión.

**[Feed]:** Después de instalar el papel, presione [Feed], para avanzar y corregir la alineación del papel y/o etiquetas.

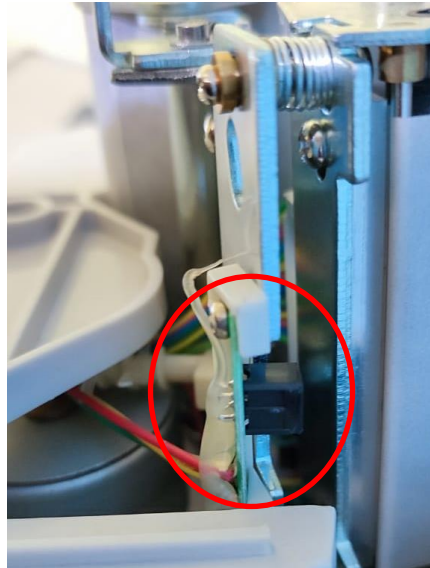
**NOTA:** Modelos que cuentan con impresor capaz de realizar el cambio de Gap Paper a Papel continuo (Ticket):

- BIE 30, BIE 30T.
- MEGA-BIE 30.
- BIE-30C.
- Indicador Electrónico A2 (solamente se puede cambiar por especificaciones de la báscula, no cuenta con tecla directa).

#### **1.4.5-. Anomalías en Impresión.**

- Cuando se usa papel plano no se puede hacer ningún ajuste.
- Cuando se usa etiqueta y los parámetros de impresión están equivocados, la báscula imprimirá anormalmente o bien avanzará papel continuamente o finalmente no podrá imprimir porque la báscula no lo permitirá. Para corregir esto siga las siguientes recomendaciones:
  1. Instale la etiqueta y asegúrese de que el ancho del rollo de papel no exceda el cabezal de impresión. (No bloquee el sensor del papel de salida)





**Fig. 15 - Sensor de salida de papel.**

2. Apague la báscula, presione [Feed], sin soltar esta tecla y encienda la báscula, al finalizar el conteo la báscula ajustara automáticamente el ancho del papel.
3. La impresora avanzara un aproximado de 50mm de papel automáticamente.
4. Después de que la báscula avanza el papel en malfuncionamiento deberá desaparecer, esto si no aparece ninguna alarma. Si aparece la alarma (“alarm E7.10”) significa que la calibración no fue exitosa, por favor intente nuevamente, después de verificar el tipo de etiqueta que está usando.
5. Entonces, presione [Feed] para imprimir una página de ejemplo.
6. Entre a la operación normal.

**1.4.6-. Especificacion del interfase impresor.**

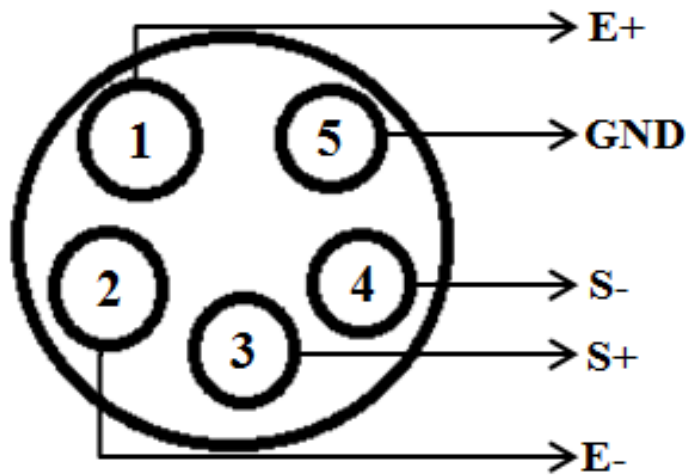
Pantalla	Tara	Peso/Piezas	CHG/Precio Unitario	Peso Unitario/ Peso Total
Muestra	E7.1(n)		P1-02	
Especificación	Si imprime normalmente Está pantalla está en blanco, si el display muestra un mensaje de error, Favor de consultar el punto 7.1	Al imprimir la pantalla mostrara el número de documentos sin imprimir.	Cuando el desplaye muestra el número de documento P1-01v significa que el Documento tiene 2 páginas.  Si la impresión total es de 1 página, está la pantalla se muestra en blanco.	Cuando imprime el display muestra PRINT.  Cuando no hay impresión el display está en blanco. <b>2 Funciones</b>

**Tabla 3: Especificaciones de la interfase del impresor.**

**1.4.7-. Conexión de la celda de carga con el indicador.**

**NOTA:** Solo Disponible en modelos indicadores de peso electrónicos.

- Se requiere conector de 5-pin, incluido en la caja del indicador
- Encender el indicador solo después de conectar la celda de carga de lo contrario indicara en el display operación anormal.
- **Ver figura 16.**



**NOTA:**

**E+:** Entrada de energía a la celda de carga.

**E-:** Salida de energía de la celda de carga.

**S+:** Entrada de señal a la celda de carga

**S-:** Respuesta de la celda de carga (salida de señal).

**GND:** Tierra Física (no lleva conectado nada).

Fig. 16 – Conexiones del indicador a celda de carga (5 pines).

- Se requiere conector de 5 pines, en la figura anterior se indica la manera de conectar cada uno de los pines.
- Debe cortar la energía cuando se conecta la celda de carga.
- Después de conectar la celda de carga, debe ajustar el conector con destornillador.
- **NOTA:** Indicador y celdas de carga son dispositivos susceptibles a la estática por lo que se deben adoptar medidas antiestáticas instaladas cerca de los equipos, para que estén activas durante su operación.

**1.4.8-. Calibración del indicador A1/A2.**

Para ingresar a modo de calibración: Abrir el indicador y buscar en la tarjeta principal 2 postes (estos deberán estar señalados con “J2”) y poner un puente (jumper) antes de encender.

1-. Al encender el indicador aparece en pantalla la leyenda de “Privilege Mode” o “Modo con Privilegios”.

2-. Oprimir la tecla de Accu/Confirm, y en los display aparecerá lo siguiente:

“[P509/ /SCALE / PUSH OK]”

3-. Oprimir una vez más la tecla de Accu/Confirm, y aparece lo siguiente:

“[(n) / 9.7946 / 9.7946 / (n) 0]”

- **Pantalla #1:** Muestra las ocasiones en que se ha calibrado la báscula, por ejemplo: 2 significa que se ha calibrado en 2 ocasiones anteriores.
- **Pantalla #2:** Muestra el factor de corrección gravitacional.
- **Pantalla #3:** El factor gravitacional usado en el área.

**NOTA:** La Segunda y la Tercera pantalla no requieren modificación.

- **Pantalla #4:** Muestra la capacidad total a la que esta y se ajustara la báscula.

4-. En este paso en la segunda ventana de izquierda a derecha (Weight/Pcs) aparece un triángulo parpadeando, oprimir [Accu/Confirm] para pasar al siguiente cuadro, de nuevo oprimir [Accu/Confirm] para pasar al siguiente cuadro, hasta que el triángulo llegue a la ventana de “Total Price”.

Ya estando ahí se debe seleccionar el dato de la capacidad total que se busca en el indicador: Para seleccionar la capacidad total presionar la tecla numérica como se ve en la siguiente tabla:

Digito	Capacidad en Kg	Capacidad en Lb
0	30 Kg	60 Lb
1	15 Kg	30 Lb

## Básculas y Accesorios de Peso S.A. de C.V.

2	6 Kg	12 Lb
3	3 Kg	6 Lb
4	60 Kg	120 Lb
5	150 Kg	300 Lb
6	300 Kg	600 Lb
7	600 Kg	1,200 Lb
8	1,500 Kg	3,000 Lb
9	3,000 Kg	6,000 Lb

Tabla 4: Capacidades totales de ajuste de equipos etiquetadores e impresores.

Ya seleccionada la capacidad oprimir [Accu/Confirm] y aparece la siguiente pantalla:

“[7 / 0.00 / 0.00 / F 0]”

**NOTA:** en la primer pantalla debemos asegurarnos de que el “7” este presente, ya que este es el indicador de que el peso se ha estabilizado.

5-. En este paso indicaremos con cuanto peso calibraremos la báscula, (favor de calibrar con al menos el 10% del total de la báscula). En la tercer Pantalla de izquierda a derecha, al teclear aparece el valor con el cual calibraremos, ahora subimos el peso y esperamos unos segundos a que el peso se estabilice y oprimimos [Accu/Confirm].

Enseguida el peso aparece en la segunda ventana y ahora solo oprimir la tecla de Mode hasta llegar a la ventana principal de venta.

6-. Apagar el indicador.

7-. Encender de nuevo el indicador y vuelve a entrar en modo de calibración, ahora oprimir Accu/Confirm, y al entrar en el siguiente paso, en la primer Pantalla aparece “[P509]”, Ahora oprimir al mismo tiempo las teclas de [F-Prog] y [Amend] al mismo tiempo y el indicador se reiniciara y ya estará listo para usarse normalmente.

8-. Apagar el indicador.

9-. Quitar el jumper de la tarjeta principal.

10-. El indicador puede ser operado de manera normal, encenderá directamente en la pantalla de pesaje.

## CAPITULO 2: FUNCIONES GENERALES, CONFIGURACION Y USO DEL INDICE.

### 2.1-. Configuración del formato de impresión.

#### Báscula e indicador etiquetadora

- Presione [Paper Type] durante 4 segundos para seleccionar entre Etiqueta (gap Paper) y papel continuo (plain Paper). Esta tecla puede ser activada en la especificación “Spec021”.
- En el caso del indicador etiquetador, para estos se debe entrar en modo de configuración de parámetros y después a las especificaciones, para esto es presionar [Mode] una vez y después presionar las teclas [1] y [2], para después presionar [X] y las teclas [2] y [1], este orden nos llevara a modificar la especificación del tipo de papel, en donde:

#### 1: Gap Paper.

#### 2: Plain Paper (Indicador de Gap Paper apagado).

- Cuenta con 9 formatos de impresión definidos desde fábrica.
- Los tamaños predefinidos para etiquetas son de 58mm\*40mm y 40mm\*30mm; para papel continuo las medidas de ancho predefinidas son de 58mm y 40mm. Cuando utilice diferentes tipos de papel por favor ajuste la especificación de la báscula (Spec), según lo muestra la tabla siguiente.

Tipo de Papel	Tipo de Impresión	Spec			Instrucciones
		000	005	027	
58mm*40mm Etiqueta	Etiqueta	1	4	50	Default
	Ticket	7	7	50	No recomendado
40mm*30mm Etiqueta	Etiqueta	2	5	36	
	Ticket	8	8	36	No recomendado
58mm de ancho Papel continuo	Etiqueta	1	4	50	
	Ticket	7	7	50	
40mm de ancho papel continuo	Etiqueta	2	5	36	
	Ticket	8	8	36	

**Tabla 5: Configuración del formato de tamaño de impresión.**

- **Bascula Impresora BCR/Indicador A1:** Puede operar con papel continuo de impresión térmica de hasta 55mm de ancho.
- Los formatos de impresión incluyen papel continuo y papel continuo con adhesivo. Si usted necesita personalizar el formato de impresión por favor utilice el software administrador.
- Para imprimir varias copias de un ticket, programe la cantidad de copias en las “Spec003” and “Spec008”.
- Para imprimir dos diferentes tipos de tickets: Programe el tipo de ticket 1 en las “Spec000” ~”Spec009”, y el ticket 2 en las “Spec010” ~”Spec019”.
- Programe la intensidad de calor para una mayor nitidez de la impresión en la etiqueta en la “Spec022”.
- Programe la intensidad de calor para una mayor nitidez de la impresión para papel continuo en la “Spec023”.
- Programe el papel continuo e la Spec 025, la posición de corte de papel se sugieren “Spec025” no menos de 30mm
- Puede programar diferentes tipos de impresión y códigos de barra para cada PLU. Verifique los detalles en los de impresión y códigos de barra en los parámetros de PLU.

**NOTA:** para entrar en el área de Specs, se debe entrar en la programación, nivel 1, sección 2 y seleccionar la especificación necesaria.

## 2.2-. Impresión de códigos de barras y escaneo.

La báscula puede imprimir diferentes tipos de códigos de barras, ya sea en etiqueta o papel continuo. Estos pueden ser Predefinidos desde fábrica o personalizados por el usuario.

Por favor asegúrese de usar un código de barras compatible con su POS (sistema de punto de venta).

Código de productos	Dígitos p/Precio	Spec				Sugerencia
		001	006	002	007	
Flag Code Usa el número de	5 Default	1	7	xx	xx00000	x ... es el código de bandera que se reservan para báscula en puntos de
PLU	6	4	8	xx	xx0000	Venta. El usuario puede definir 0 como un código MISC porque no hay PLU Con número igual a 0.
	5	2	7	xx	xxyyyyy	X... es el código de banderas que se reservan para báscula en puntos de

## Básculas y Accesorios de Peso S.A. de C.V.

Flag Code Usa el número de PLU	6	5	8	xx	xyyyyy	venta, y... es un código MISC del total de la etiqueta. La nota de PLU es el nombre del producto en el sistema de puntos de venta.
Flag Code Usa el número de PLU	5	3	7		yyyyyyy	Ninguna bandera de código definida. Y... es un código MISC Para el total dela etiqueta. La nota de PLU es el nombre del producto en el sistema de puntos de venta.
	6	6	8		yyyyyyy	

**Tabla 6: Formatos de Códigos de barras.**

**NOTA:** Si requiere personalizar su código por favor utilice el software administrativo.

### 2.3-. Unidades de peso.

La báscula cuenta con 6 diferentes unidades de peso para programar en los PLU: kg, gr, ton, lb, 500g, 100g.

Dependiendo de las regulaciones de cada país, algunas unidades pueden no estar disponibles. Las combinaciones y recomendaciones para programar las Spec de esta función se muestran en la tabla siguiente:

Pantallade Peso	Pantalladel U. Price	Spec					Instrucciones
		212	211	200	201	208	
kg	/kg	3	0or 3	3	3	3	Default
g	/g	4	0or 4	0	0	0	
g	/100g	4	8	0	0	0	
lb	/lb	6	6	3	3	3	

**Tabla 7: Unidades de peso disponibles en basculas impresora y etiquetadoras.**

### 2.4-. Funciones Venta.

- Al utilizar su báscula usted puede acumular las ventas para 4 diferentes clientes al mismo tiempo (vendedor flotante). Por favor consulte el ejemplo 4-28.
- Métodos de Redondeo, pueden ser divididos entre métodos de redondeo simple o redondeo total. La configuración de los métodos de redondeo se muestra en las Spec 100 y Spec 101.
- Se sugiere que el valor de la Spec 100 sea 1, si no desea que los valores de centavos “cent” sean parte de la venta.
- Se sugiere que el valor de la Spec 100 sea 0 y el de la Spec 101 sea 1, si desea que los centavos sean parte de la venta, pero no desea que se muestren en la impresión ni en la pantalla.
- Conversión de unidades: La báscula tiene la opción de convertir las unidades designadas en el PLU a la unidad general determinada para la báscula, es decir si un PLU por default tiene registrada una unidad de venta de 500g, y el precio de este producto es de \$10.00/500g, entonces cuando despliegue la memoria para una venta en la pantalla mostrara un precio de \$20.00, pues la báscula por default opera en kg.
- Venta de Productos no pesado (PLU no Weight): Programe el valor de la Spec 071 a 1. Entonces cuando el peso retorna a ZERO, en el modo de venta podrá introducir el precio de venta de los productos no pesado.
- Venta de productos pesados de manera manual (no en memoria): Programe el valor de la Spec 077 a un valor diferente a cero (1, 2 o 3). La venta manual de productos pesados puede ser ejecutada si el peso esta en Zero.
- Mostrar el Total antes de imprimir: Programe el valor de la Spec 130 a 1. La bascule no mostrara el monto de la transacción hasta presionar la tecla [Print].
- Auto-grabar después de retornar a Zero, programe el valor de la Spec 131 a 1 o 2 (1: sin forzar 2: forzado). La báscula grabara la transacción al imprimirla.
- Auto-Impresión después de regresar a Zero: Programe el valor de la Spec131 a 3. Solo aplica para venta productos pesados. Se imprimirá cuando regrese el peso a Zero solo si existe un PLU en pantalla.

## Básculas y Accesorios de Peso S.A. de C.V.

### 2.5-. Funcion de vendedores.

Estas funciones se pueden definir desde el inicio. Por favor consulte la Función con Vendedores: y la Spec 135.

### 2.6-. Reporte.

Se pueden generar reportes de venta en diferentes periodos de tiempo, que van desde diario, mensual, trimestral o definido por el usuario.

Se pueden generar reportes para todos los departamentos, clases y PLU's (siguientes 1000), en los periodos mencionados en el párrafo anterior.

### 2.7-. Detalles de ventas.

La báscula no solo imprime reportes, también almacena los datos de venta de cada producto y estos pueden ser enviados a la PC mediante sus interfaces ya sea vía Internet, RS-232 o USB.

Por cuestiones de espacio la memoria, si los usuarios no transfieren los reportes de ventas periódicamente y liberan espacio, la báscula automáticamente borrara los registros más antiguos para grabar los más recientes.

La báscula tiene capacidad para almacenar hasta 6000 transacciones. Cada operación de venta representa una transacción.

### 2.8-. Funciones de red.

- ✓ Para usar con una RED local, solo requiere de usar la PC o un Router para selecciona el DHCP service, y no necesita establecer un numero IP con cada PC, la báscula solo se conecta a la RED directamente.
- ✓ Si requiere establecer un numero de IP en la báscula, programe las Spec 150 ~ 153, El IP cuenta con 4 segmentos IP (Default es 192.168.0.0. Cuando el último segmento es 0, significa que la báscula se conecta a la RED mediante DHCP. ), el valor de la Spec 158 ~ 161 es por default 192.168.0.1.
- ✓ Si la Red a utilizar entre la báscula y la PC no es la misma, use un conector direccional, esté incluye: Desde la PC a la báscula (Se debe nominar el IP de la báscula en el software administrativo), y de la báscula a la PC (Debe programar la Spec 043 como 2 client end mode, y programe IP de PC hasta Spec 154 ~ 157).
- ✓ Spec 166 ~ Spec 169 Es para el puerto de conexión en RED de las básculas, cambiar estos elementos puede dar lugar a una anomalía en la red. Por favor de no modificar estos 4 elementos.

### 2.9-. Uso del Software.

- Se incluye un CD para la instalación y con los manuales de uso del *software*.
- El nombre del usuario (user name) es **user** y el password se queda en blanco.
- El nombre del administrador (administer) es **admin**, y el password es **200806**.
- Oprima **Help---Manual** después desinstalar el software para consultar el manual.

## CAPITULO 3: PROGRAMACION RAPIDA (F-PROG).

Es tecla se usa para acezar algunas funciones de programación que son usadas con mayor frecuencia para configurar la báscula. Asegúrese de estar trabajando en el modo de venta antes de usar cualquier programación rápida [F-Prog.], si no lo está presione [Sale] y entrara en la interface de idle sale. Si el sistema está en un proceso de venta, presionando [Cancel] por un tiempo podrá salir del proceso de venta e ingresar en la interface "Sale Idle". En la pantalla se activaran y mostraran dos luces en "Sale" y "Sum" esto indica que la báscula esta lista para usar F-Prog.

### 3.1-. Programacion rapida en Memorias PLU's.

Presione [F-Prog] + [PLU] e ingrese a la programación de PLU.

**Ejemplo 3-1 F-Prog de PLU:** Editar PLU 10 como un PLU pesado con el nombre del producto Puerco, U. Price \$30.00/kg, cost



## Básculas y Accesorios de Peso S.A. de C.V.

\$24.00/kg y tare 0.005g.

Operación	Tecla	En Display				Indicadores (luz). Nota: ON significa encendido.
		Tare	Weight/ Cont.	Change/ U. Price	Single/ Total	
“Sale Idle”		0.000	0.000	0.00	0.00	[Sale], [Sum] ON.
PLU Fast Prog	[F-Prog]+ [PLU]	F23	PLU 00	Not Set	0	[[Prog]] ON.
			Step No.	Step Info	Object	
PLU Numero	[1] [0]	F23	PLU.00	Not Set	10	Numero Enter 1~9999999
Siguiente	【→】	F23	PLU 01	Note	0	
Capturar Nota	90001	F23	PLU 01	Note	90001	Normalmente se imprimen como letras en el código de barras, si el código así lo tiene definido. Consulte el capítulo de código de barras para más información.
Avanzar	【→】	F23	PLU 03	Unit	0	
Defina el PLU como producto pesado	[1]	F23	PLU 03	Unit	1	[0], [1]: Venta de prod. pesado; [2]: Venta por pieza; [3]: kg; [4]: g; [5]: ton: toneladas; [6]: lb (libras); [7]: 500g; [8]: 100g; Ver capítulo de unidades.
Avanzar	【→】	F23	PLU 04	Price	0.00	
Programa el U. Price	[3] [0] [00]	F23	PLU.00	Price	30.00	
Avanzar	【→】	F23	PLU 05	Cost	0.00	
Programa el costo	[2] [4] [00]	F23	PLU.05	Cost	24.00	El costo es usado para calcular las utilidades, si no desea programarlo no es indispensable.
Avanzar	【→】	F23	PLU 06	Tare	0.000	
Programar Tare	[5]	F23	PLU 06	Tare	0.005	Si el producto no requiere Tare, no es necesario programarla.
Avanzar	【→】	F23	PLU 14	Name	OK-Edit.	Para editar el nombre del producto.
Programar nombre	[Confirm]	En-1	0			
Limpiar el texto anterior	[End]	EN-1	0			Quando programan por primera vez el nombre sugerimos presionar [End] antes de editar, Pero si ya existe el producto y solo desea modificar algunas letras puede usar [←] [→] para cambiar entre letra y letra.
P	[Shift] [p/P]	EN-1	1	P		
uerco	[u/U] [e/E] [r/R] [c/C] [o/O]	EN-1	4	co		

## Básculas y Accesorios de Peso S.A. de C.V.

Grabar texto	[Amend]	F23	PLU 14	Name	OK-Edit.	Esta tecla [Amend] es para grabar el texto editado. Para poder continuar con el siguiente paso se tiene que grabar el texto es decir oprimir [Amend].
Avanzar	[→]	F23	PLU 26	PS-UD	0	0: No imprimir. 1: Imprimir: Continuar con la configuración de la fecha de caducidad del PLU.
Imprimir Fecha Caducidad	[1]	F23	PLU 26	PS-UD	1	
Avanzar	[→]	F23	PLU 31	PC-UD	0	Días de caducidad = 0 significa caducidad el mismo día. Si todas las ventas de la bascule usan la misma fecha de caducidad debe usar las Spec 105 & Spec 106
Capturar días para fecha caducidad	[→]	F23	PLU.31	PC-UD	3	
.....						Si desea editar otros pasos puede oprimir [←], [→] Para seleccionar el paso requerido.
Grabar PLU editado	[Amend]	F23	PLU.00	Not Set	0	El PLU 10 es grabado.
Regresar al modo de venta	[Cancel]	0.000	0.000	0.00	0.00	[Sale],[Sum] ON

**Tabla 8: Programación rápida de memorias PLU.**

**NOTA:** Para mayor información respecto a este ejemplo consultar Lista de opciones de Programaciones en la página 33.

**NOTA:** La función de PLU Fast-Prog, no es permitida se la Spec080 = 0.

**NOTA:** Si antes de cambiar al siguiente paso, en el display aparece E1.01 Data Invalida, significa que los datos que edito son inválidos.

**NOTA:** La xx (PLU.xx), indican el número de casilla asignada a este PLU.

**NOTA:** Si el número de PLU no es continuo podemos avanzar oprimiendo **【←】** y **【→】**, si no avanzamos significa que los datos capturados no tienen lógica, por ejemplo si le programamos un valor de Tara a un PLU definido como producto no pesado, Otra razón es que el contenido en esa parte no se suele emplear y ha sido establecido como no-programable (Skip) en P3.01, P3.02 y, los usuarios podrán cambiar esta configuración para uso personal. Por favor consulte los capítulos correspondientes para más detalles.

### 3.2.- Programacion rapida de teclas directas para PLU's.

Presione [F-Prog] + [SCxx] para definir un shortcut key. [SCxx] es una de las 63 teclas existentes que pueden ser configurables,

[SC1] ~ [SC63]. Después de presionar la tecla seleccionada para asignar a un PLU, Introduzca el número de PLU que se va asignar y presiones la tecla [Amend] para grabar y salir de esta función.

Si va a continuar configurando el teclado con más accesos directos (Shortcut Keys), pues grabar usar la tecla [Confirm] para grabar y programar un nuevo Shortcut Key, solo presiones la tecla a configurar [SCxx] seguido del número de PLU, o bien use las teclas **【↑】** **【↓】** para navegar en los PLU's existentes.

**Ejemplo 3-2** Programación rápida de teclas de acceso directo.

Operaciones	Teclas	En Display				Indicadores (luz). Nota: ON significa encendido.
		Tare	Weight/ Cont.	Change/ U. Price	Single/ Total	
[Sale Idle]		0.000	0.000	0.00	0.00	[Sale], [Sum] ON.
		F14	scPLU	0-01	0	



## Básculas y Accesorios de Peso S.A. de C.V.

PLU shortcut key programela SC1	[F-Prog]+[SC1]			Key No.	PLU No.	[Prog] ON.
Input PLU numero	[1] [0]	F14	scPLU	0-01	10	
Grabe directamente	[Amend]	0.000	0.000	0.00	0.00	Graba en la báscula. [Sale], [Sum] ON

**Tabla 9: Programación de acceso directo.**

**NOTA:** Cuando el valor de Spec 081=0, la F-Prog para memorias directas está prohibido.

**Ejemplo 3-3.** F-Prog de memoria directa (Shortcut Key). Guarda dos o más Teclas de acceso directo.

Operaciones	Teclas	En Display				Indicadores (luz). Nota: ON significa encendido.
		Tare	Weight/ Cont.	Change/ U. Price	Single/ Total	
[Sale Idle]		0.000	0.000	0.00	0.00	[Sale], [Sum] ON.
Programar un PLU en la tecla SC1 (shortcut key)	[F-Prog] + [SC1]	F14	scPLU	0-01	0	[Prog] ON.
				Key No.	PLU No.	
Introducir número de PLU	[1] [0]	F14	scPLU	0-01	10	
Confirmar numero	[Confirm]	F14	scPLU	-----	-----	Se graba temporalmente.
Programar SC2	[SC2]	F14	scPLU	0-02	0	
Introducir número de PLU	[1] [1]	F14	scPLU	0-02	11	
Confirmar numero	[Confirm]	F14	scPLU	-----	-----	Se graba temporalmente
Configurar Shift + SC1	[Shift] [SC1]	F14	scPLU	1-01	0	
Introducir número de PLU	[1] [0] [0]	F14	scPLU	1-01	100	
Confirmar numero	[Confirm]	F14	scPLU	-----	-----	Se graba temporalmente. La última confirmación puede ser omitida presionando [Amend] directamente.
Grabar	[Amend]	0.000	0.000	0.00	0.00	Grabar en báscula. [Sale], [Sum] ON.

**Tabla 10: Programación de dos o más memorias en tecla de acceso directo.**

**NOTA:** Cuando el valor de la Spec 081=0, PLU shortcut key F-Prog está prohibido.

### 3.3-. Programacion rapida de parametros y especificaciones de PLUS's.

Presione [F-Prog] + [Prog] para entrar a los parámetros de las Spec.

Seleccione el número de la Spec que desea editar presionado [←] + [→].

- ✓ En la primer ventana se muestra el número de especificación que se esta editando.
- ✓ En la segunda ventana del display se muestra el número de la Spec, una vez seleccionada podrá comenzar a editarla.
- ✓ La tercera ventana del display muestra el parámetro que se está configurando.
- ✓ En la cuarta ventana muestra los datos que están siendo editados por el usuario.

La definición de los parámetros de las Spec. Se pueden consultar Definición de los parámetros de las Spec. Antes de modificar cualquier Spec, asegúrese de comprender totalmente cada parámetro.

Presione [Amend] para grabar y salir, o bien presione [Cancel] para salir sin grabar.

## Básculas y Accesorios de Peso S.A. de C.V.

Enseguida vamos grabar los parámetros de la Spec000 a 2, de la Spec002 a 77 y de la Spec040 a 99.

### Ejemplo 3-4 Fast-Prog Spec.

Operaciones	Teclas	En Display				Indicadores (luz). Nota: ON significa encendido.
		Tare	Weight/ Cont.	Change/ U. Price	Single/ Total	
[Sale Idle]		0.000	0.000	0.00	0.00	[Sale], [Sum] ON.
Spec Fast-Prog	[F-Prog] + [Prog]	F12	SP.000	1	1	[Prog] ON.
			Spec No.	Origen Set	Current Set	
Cambiar valor a 2	[2]	F12	SP.000	1	2	
Entrar a Spec002	[→] [→]	F12	SP.002	0	0	Usando [←] [→] sólo puede modificar los elementos de Spec modificando el nivel 0.
Cambiar valor a 77	[7] [7]	F12	SP.002	0	77	
Seleccione los pasos directamente	[×]		Input	1 - 1	0	
Introducir el paso 40	[4] [0]		Input	1 - 1	40	El número de paso ingresado debe estar en la Spec, modificar el nivel 0 o 1. Si no, el paso no puede ser alcanzado
Confirmar paso	[Confirm]	F12	SP.040	0	0	
Cambiar valor a 99	[9] [9]	F12	SP.040	0	99	
Grabar y Salir	[Amend]	0.000	0.000	0.00	0.00	[Sale], [Sum] ON.

Tabla 11: Ejemplo de la modificación de las Fast Prog Spec.

**NOTA:** La función Spec Fast-Prog está prohibida cuando el valor de la Spec082 = 0.

**NOTA:** Lea la definición de los parámetros de cada Spec, antes de modificarlos en la báscula.

**NOTA:** xxx en SP.xxx indica el número de Spec a programar.

**NOTA:** Si el número de Spec no es continuo puede avanzar oprimiendo [←] y [→].. Esta opción es válida si está en el nivel 0, Por lo que si avanzo de nivel debe introducir el número correspondiente [×] para cambiar la Spec en nivel 1. Y los usuarios no pueden llegar a especificaciones en el nivel 2 y nivel 3, ya que sus datos están involucrados con algunas especificaciones en la medición y otros campos de hardware.

### 3.4-. Programacion rapida de precios unitarios.

Después de recordar el número de PLU seleccionado, presione [-@] o [@Price] para un cambio rápido del precio de este PLU. F-Prog del Unit Price (La Spec083 debe tener valor=1).

Operaciones	Teclas	En Display				Indicadores (luz). Nota: ON significa encendido.
		Tare	Weight/ Cont.	Change/ U. Price	Single/ Total	
[Sale Idle]		0.000	0.000	0.00	0.00	[Sale], [Sum] ON
Recordar PLU 10	[1] [0] [PLU]	0.000	0.000	5.00	0.00	
Introducir Nuevo precio	[6] [0] [0]	0.000	0.000	6.00	0.00	
Confirmar Precio	Mantener Presionado[-@]	0.000	0.000	6.00	0.00	PLU's Automáticamente cambiara el precio de 5.00 a 6.00

## Básculas y Accesorios de Peso S.A. de C.V.

Salir	[Cancel]	0.000	0.000	0.00	0.00	[Sale], [Sum] ON.
-------	----------	-------	-------	------	------	-------------------

Tabla 12.

**NOTA:** Cuando el valor de la Spec083=1, Al momento de recordar el PLU, se permite verificar si el descuento procedo o no.

**Ejemplo 3-5** F-Prog del precio unitario (Unit Price) (Spec083=2).

Operaciones	Teclas	En Display				Indicadores (luz). Nota: ON significa encendido.
		Tare	Weight/ Cont.	Change/ U. Price	Single/ Total	
[Sale Idle]		0.000	0.000	0.00	0.00	[Sale], [Sum] ON
Recordar PLU 10	[1] [0] [PLU]	0.000	0.000	5.00	0.00	
Introducir Nuevo precio	[6] [0] [0]	0.000	0.000	6.00	0.00	
Confirmar Precio	[-@]	0.000	0.000	6.00	0.00	El precio unitario del PLU 10 por default cambia a 6.00
Salir	[Cancel]	0.000	0.000	0.00	0.00	[Sale], [Sum] ON.

Tabla 13.

**NOTA:** Cuando el valor de la Spec083=2, No se puede confirmar si el descuento es permitido o no, solo se aplica.

### CAPITULO 4: OPERACIONES DE VENTA.

#### 4.1.- Operacion y grabación de PLU's.

El PLU 9999999 es la memoria temporal para los productos pesados no registrados en la báscula (Productos Varios Pesados), ver la Spec 93, Mientras el PLU 9999998 es la memoria temporal de los productos no pesados sin registro en la báscula (Productos Varios NO-Pesados), ver Spec 94, Por último el PLU 9999997 es la memoria de servicio (Spec 95), el resto de los 7 dígitos que puede contar cada número de PLU, puede ser configurado por el usuario.

##### 4.1.1.- Operación mediante número de PLU.

**Ejemplo 4-1:** PLU de productos pesados. Recordar el PLU 10, asumiendo que el PLU 10 es un productos pesado con un precio de \$2.00/kg y una tara pre-programada de 0.100kg.

Operaciones	Teclas	En Display				Indicadores (luz). Nota: ON significa encendido.
		Tare	Weight/ Cont.	Change/ U. Price	Single/ Total	
[Sale Idle]		0.000	0.000	0.00	0.00	[Sale], [Sum] ON.
Capture el número de PLU	[1] [0]	0.000	0.000	0.10	0.00	
Oprima	[PLU]	0.100	-0.100	2.00	0.00	[U. Price], [Single] ON.
Limpia pantalla	[Cancel]	0.000	0.000	0.00	0.00	

Tabla 14.

**Ejemplo 4-2:** PLU de productos No Pesados. Recordar PLU 11, Asumiendo que el PLU 11 es de un producto no pesado, con un precio por pieza de \$5.00.

Operaciones	Teclas	En Display	Indicadores (luz).
-------------	--------	------------	--------------------

## Básculas y Accesorios de Peso S.A. de C.V.

		Tare	Weight/ Cont.	Change/ U. Price	Single/ Total	Nota: ON significa encendido.
[Sale Idle]		0.000	0.000	0.00	0.00	[Sale], [Sum] ON.
Capture el número de PLU	[1] [1]	0.000	0.000	0.11	0.00	
Oprima	[PLU]			5.00	0.00	[U. Price], [Single] ON.
Limpiar pantalla	[Cancel]	0.000	0.000	0.00	0.00	

Tabla 15.

### 4.1.2.- Operación utilizando teclas de acceso directo.

**Ejemplo 4-3:** PLU Shortcut Keys, para productos pesados. Suponiendo que la tecla SC1, corresponde al PLU 10 es un productos pesado con un precio de \$2.00/kg y una tara pre-programada de 0.100kg.

Operaciones	Teclas	En Display				Indicadores (luz).
		Tare	Weight/ Cont.	Change/ U. Price	Single/ Total	Nota: ON significa encendido.
[Sale Idle]		0.000	0.000	0.00	0.00	[Sale], [Sum] ON.
Oprima la tecla	[SC1]	0.100	-0.100	2.00	0.00	[U. Price], [Single] ON.
Limpiar pantalla	[Cancel]	0.000	0.000	0.00	0.00	[Sum] ON.

Tabla 16.

**Ejemplo 4-4:** PLU Shortcut Keys para productos No-Pesados. Suponiendo que la tecla SC2 corresponde al PLU 11, es de un producto no pesado, con un precio por pieza de \$5.00.

Operaciones	Teclas	En Display				Indicadores (luz).
		Tare	Weight/ Cont.	Change/ U. Price	Single/ Total	Nota: ON significa encendido.
[Sale Idle]		0.000	0.000	0.00	0.00	[Sale], [Sum] ON.
Oprima la tecla	[SC2]			5.00	0.00	[U. Price], [Single] ON.
Limpiar pantalla	[Cancel]	0.000	0.000	0.00	0.00	[Sum] ON

Tabla 17.

### 4.1.3.- Operación con productos Pesados no grabados en PLU's (Temporary Wheight PLU).

**Ejemplo 4-5:** Productos varios Pesados.

Operaciones	Teclas	En Display				Indicadores (luz).
		Tare	Weight/ Cont.	Change/ U. Price	Single/ Total	Nota: ON significa encendido.
[Sale Idle]		0.000	0.000	0.00	0.00	[Sale], [Sum] ON.
Capture el precio /kg	[1] [3] [0]	0.000	0.000	1.30	0.00	
Oprima la tecla	[T-Sale]	0.000	0.000	1.30	0.00	[U. Price], [Single] ON.
Limpiar pantalla	[Cancel]	0.000	0.000	0.00	0.00	[Sum] ON.

Tabla 18.

**NOTA:** Los productos varios Pesados, pueden convertirse en productos varios No-Pesados oprimiendo la tecla [x] o si el peso registrado es Zero.

**NOTA:** La venta de todos estos productos varios se almacena en el PLU 999999 o 9999998, esto es configurado en la Spec093.

**Ejemplo 4-6:** Productos varios Pesado con conversión de unidades.

## Básculas y Accesorios de Peso S.A. de C.V.

Operaciones	Teclas	En Display				Indicadores (luz). Nota: ON significa encendido.
		Tare	Weight/ Cont.	Change/ U. Price	Single/ Total	
[Sale Idle]		0.000	0.000	0.00	0.00	[Sale], [Sum] ON.
Capture el precio de 500g	[1] [7] [0]	0.000	0.000	1.70	0.00	
Oprima la tecla	[T-Sale]	0.000	0.000	3.40	0.00	[U. Price], [Single] ON. Convertir precio de 500g a kg
Limpiar pantalla	[Cancel]	0.000	0.000	0.00	0.00	[Sum] ON.

Tabla 19.

**NOTA:** Asumiendo que este producto se vende por porciones de 500g (Ver la Spec 210) y la unidad de la báscula es kg. Después de introducir el Precio unitario de \$1.70 y presionar [T-Sale], el precio se convierte en \$3.40. Esto significa que la báscula hizo la conversión automáticamente.

### 4.1.4.- Operación con productos NO pesados y no grabados en los PLU's.

**Ejemplo 4-7:** La memoria utilizada para almacenar las ventas de estos productos se decidió por la Spec 094 y por default se almacena en el PLU 9999998.

Operaciones	Teclas	En Display				Indicadores (luz). Nota: ON significa encendido.
		Tare	Weight/ Cont.	Change/ U. Price	Single/ Total	
[Sale Idle]		0.000	0.000	0.00	0.00	[Sale], [Sum] ON.
Capture el precio /pza.	[1] [7] [0]	0.000	0.000	1.70	0.00	
Configurar como venta por piezas, oprima la tecla	[x]		1	1.70	1.70	[U. Price], [Single] ON.
Limpiar pantalla	[Cancel]	0.000	0.000	0.00	0.00	[Sum] ON.

Tabla 20.

### 4.2.- Venta de productos en forma manual.

#### 4.2.1.- Venta e impresión individual de Productos Pesados.

**Ejemplo 4-8:** Venta de un producto pesado. Venta de 1 kg del PLU 10. Asume asumiendo que el PLU 10 es un producto pesado con un precio de \$2.00/kg y una tara pre-programada de 0.100kg.

Operaciones	Teclas	En Display				Indicadores (luz). Nota: ON significa encendido.
		Tare	Weight/ Cont.	Change/ U. Price	Single/ Total	
[Sale Idle]		0.000	0.000	0.00	0.00	[Sale], [Sum] ON.
Recordar PLU 10	[1] [0] [PLU]	0.100	-0.100	2.00	0.00	[U. Price], [Single] ON.
Poner peso sobre la báscula		0.100	0.900	2.00	1.80	
Para imprimir oprima	[Print]	0.000	0.000	0.00	0.00	Ejecute la impresión

Tabla 21.

**NOTA:** Se deben tomar dos consideraciones para realizar esta operación: 1. Que la suma de venta está en ceros, es decir no existen ventas pendientes por imprimir y 2. El valor de la Spec 060 puede ser 3.

**NOTA:** Para evitar error la impresión de la venta, puede demorar algunos segundos, hasta que el peso este estable, para más información consultar la Spec 151.

## Básculas y Accesorios de Peso S.A. de C.V.

### 4.2.2-. Venta e impresión individual de productos NO pesados.

**Ejemplo 4-9:** Venta e Impresión de un producto No-Pesado. Venta de 5 pzas del PLU 11. Que el PLU 11 es de un producto no pesado, con un precio por pieza de \$5.00.

Operaciones	Teclas	En Display				Indicadores (luz). Nota: ON significa encendido.
		Tare	Weight/ Cont.	Change/ U. Price	Single/ Total	
[Sale Idle]		0.000	0.000	0.00	0.00	[Sale], [Sum] ON.
Recordar PLU 11	[1] [1] [PLU]			5.00	5.00	[U. Price],[Single] ON.
Capturar la cantidad de piezas	[x] [5]		5	5.00	25.00	
Para imprimir oprima	[Print]	0.000	0.000	0.00	0.00	Ejecute la impresión.

Tabla 22.

**NOTA:** Se deben tomar dos consideraciones para realizar esta operación: 1. Que la suma de venta está en ceros, es decir no existen ventas pendientes por imprimir y 2. El valor de la Spec 060 no puede ser 3.

### 4.2.3-. Venta de Productos NO pesados.

**Ejemplo 4-10.**

Operaciones	Teclas	En Display				Indicadores (luz). Nota: ON significa encendido.
		Tare	Weight/ Cont.	Change/ U. Price	Single/ Total	
[Sale Idle]		0.000	0.000	0.00	0.00	[Sale], [Sum] ON.
Recordar PLU	[0] [1] [PLU]	0.100	-0.100	2.00	0.00	[U. Price], [Single] ON.
Capturar el monto total de la venta	[3] [8] [0]	0.100	-0.100	3.80	0.00	
Para imprimir oprima	[Print]	0.000	0.000	0.00	0.00	Ejecute impresión. O presione [Confirm] para continuar acumulando ventas.

Tabla 23.

**NOTA:** Para ejecutar esta operación de venta el valor de la Spec 071 necesita estar configurada 1, el valor pre-determinado es 0.

### 4.2.4-. Venta e impresión para diferentes tipos de productos (no modo de caja registradora).

**Ejemplo 4-11:** Venta de 1 Kg del PLU 10 y 5 pzas del PLU 11. Asumiendo que el PLU 10 es producto pesado con precio de \$2.00/kg y unatara de 0.100kg, El PLU 11 es venta por piezas con un precio unitario de \$5.00/pza.

Operaciones	Teclas	En Display				Indicadores (luz). Nota: ON significa encendido.
		Tare	Weight/ Cont.	Change/ U. Price	Single/ Total	
[Sale Idle]		0.000	0.000	0.00	0.00	[Sale], [Sum] ON.
Recordar PLU 10	[1] [0] [PLU]	0.100	-0.100	2.00	0.00	[U. Price], [Single] ON.
Colocar el producto del PLU 10 en el plato		0.100	0.900	2.00	1.80	
Confirmar productos	[Confirm]	0.000	1.000	0.00	1.80	[Sum] ON.
Retirar los productos de la báscula		0.000	0.000	0.00	1.80	
Recordar PLU 11	[1] [1] [PLU]			5.00	5.00	[U. Price], [Single] ON.

## Básculas y Accesorios de Peso S.A. de C.V.

Capturar el número de piezas del PLU 11	[X] [5]		5	5.00	25.00	
Confirmar productos	[Confirm]	0.000	0.000	0.00	26.80	[Sum] ON.
Para imprimir oprima	[Print]	0.000	0.000	0.00	0.00	Ejecutar impresión.

Tabla 24.

**NOTA:** Se puede ejecutar esta operación cuando el valor de la Spec 60 es 0 o 1.

### 4.2.5-. Venta e impresión para diferentes tipos de productos (Modo de caja registradora, captura de pago).

**Ejemplo 4-12:** Vender 1 kg del PLU 10 y 5 pzas del PLU 11. Asumiendo que el PLU 10 es producto pesado con precio de \$2.00/kg y unatara de 0.100kg, El PLU 11 es venta por piezas con un precio unitario de \$5.00/pza. y el cliente nos paga con \$30.

Operaciones	Teclas	En Display				Indicadores (luz). Nota: ON significa encendido.
		Tare	Weight/ Cont.	Change/ U. Price	Single/ Total	
[Sale Idle]		0.000	0.000	0.00	0.00	[Sale], [Sum] ON.
Recordar PLU 10	[1] [0] [PLU]	0.100	100	2.00	0.00	[U. Price], [Single] ON.
Colocar el producto del PLU 10 en el plato		0.100	0.900	2.00	1.80	
Confirmar productos	[Confirm]	0.000	1.000	0.00	1.80	[Sum] ON.
Retirar los productos de la báscula		0.000	0.000	0.00	1.80	
Recordar PLU 11	[1] [1] [PLU]			5.00	5.00	[U. Price], [Single] ON.
Capturar el número de piezas del PLU 11	[x] [1]		5	5.00	25.00	
Confirmar productos	[Confirm]	0.000	0.000	0.00	26.80	[Sum] ON.
Capturar cantidad pagada	[3] [0] [00]	0.000	0.000	30.00	26.80	
Para imprimir oprima	[Print]			3.20	26.80	[Change], [Sum] ON. Ejecutar impresión.
		0.000	0.000	0.00	0.00	Presione cualquier tecla para salir, o espere algunos segundos según este configurada la Spec 066.

Tabla 25.

**NOTA:** El modo de caja registradora (Cashing mode), está disponible cuando el valor de la Spec 060 es 1, 2, o 3.

### 4.2.6-. Venta e impresión para diferentes tipos de productos (Modo de caja registradora, pago igual al precio).

**Ejemplo 4-13:** Vender 1 kg del PLU 10 y 5 pzas del PLU 11. Asumiendo que el PLU 10 es producto pesado con precio de \$2.00/kg y unatara de 0.100kg, El PLU 11 es venta por piezas con un precio unitario de \$5.00/pza. Y el cliente nos paga con \$26.80.

Operaciones	Teclas	En Display				Indicadores (luz). Nota: ON significa encendido.
		Tare	Weight/ Cont.	Change/ U. Price	Single/ Total	
[Sale Idle]		0.000	0.000	0.00	0.00	[Sale], [Sum] ON.
Recordar PLU 10	[1] [0] [PLU]	0.100	-0.100	2.00	0.00	[U. Price], [Single] ON.



## Básculas y Accesorios de Peso S.A. de C.V.

Colocar el producto del PLU 10 en el plato		0.100	0.900	2.00	1.80	
Confirmar productos	[Confirm]	0.000	1.000	0.00	1.80	[Sum] ON.
Retirar los productos de la báscula		0.000	0.000	0.00	1.80	
Recordar PLU 11	[1] [1] [PLU]			5.00	5.00	[U. Price], [Single] ON.
Capturar el número de piezas del PLU 11	[X] [5]		5	5.00	25.00	
Confirmar productos	[Confirm]	0.000	0.000	0.00	26.80	[Sum] ON.
Capturar cantidad pagada		0.000	0.000	0.00	26.80	
Para imprimir oprima	[Print]			0.00	26.80	[Change], [Sum] ON. Ejecutar impresión.
		0.000	0.000	0.00	0.00	Presione cualquier tecla para salir, o espere algunos segundos según este configurada la Spec 066.

Tabla 26.

**NOTA:** Esta opción está disponible solo cuando el valor de la Spec 060 es configurada en 2.

### 4.3-. Operaciones de descuento.

#### 4.3.1-. Descuento sobre un precio unitario.

Los valores del descuento deben ser menores al precio unitario, de lo contrario esta operación fallara.

**Ejemplo 4-14:** Ejecutar descuento por resta del precio: Descuento sobre el precio unitario (U. Price): Descontar un monto de \$0.10/kg. Asumiendo que el PLU 10 es un producto pesado con un U. Price de \$2.00/kg y una tara de 0.100kg.

Operaciones	Teclas	En Display				Indicadores (luz). Nota: ON significa encendido.
		Tare	Weight/ Cont.	Change/ U. Price	Single/ Total	
[Sale Idle]		0.000	0.000	0.00	0.00	[Sale], [Sum] ON.
Recordar PLU 10	[1] [0] [PLU]	0.100	-0.100	2.00	0.00	[U. Price], [Single] ON.
Introducir el descuento	[1] [0]	0.100	-0.100	0.10	0.00	
Realizar descuento oprimiendo	[-Num]	0.100	-0.100	1.90	0.00	[Discount] ON.

Tabla 27.

**Ejemplo 3-15:** Ejecutar descuento con un valor fijo.

Descuento sobre el U. Price: Descontando un monto de \$1.80/kg. Asumiendo que el PLU 10 es un producto pesado con un U. Price de \$2.00/kg y una tara de 0.100kg.

Operaciones	Teclas	En Display				Indicadores (luz). Nota: ON significa encendido.
		Tare	Weight/ Cont.	Change/ U. Price	Single/ Total	
[Sale Idle]		0.000	0.000	0.00	0.00	[Sale], [Sum] ON.
Introducir el descuento	[1] [8] [0]	0.100	-0.100	1.80	0.00	
Descuento de un monto fijo, oprimiendo	[-@]	0.100	-0.100	1.80	0.00	[Discount] ON.

Tabla 28.



## Básculas y Accesorios de Peso S.A. de C.V.

### 4.3.2-. Descuento sobre el precio total.

Esta operación es la misma que el descuento sobre el precio unitario, salvo que ahora se realice sobre el total de la venta acumulada en la operación seleccionada, lógicamente los valores de descuento no pueden ser mayores al total acumulado.

### 4.3.3-. Descuento ± en % sobre el precio.

La tecla [±%] y [-%] funcionan de la misma manera. Cuando se ejecuta el descuento por porcentaje ±% Price, se debe tener en cuenta el punto decimal, es decir si deseamos usar un descuento del 5% descuento, si el punto decimal está fijo a dos posiciones se debe teclear 500 y 5000 si el punto está fijo a tres decimales. Para cambiar la posición del punto decimal mantenga oprimida la tecla [Shift] u oprima [Fast Prog] + [Shift].

**Ejemplo 4-16:** Introducir un descuento ejecutando ±% Price.

U. Price - %Price: Como porcentaje del 95%,  $= x \frac{100.00-5.00}{100.00}$  Asumiendo que el PLU 10 es un producto pesado con U. Price de \$2.00/kg y tara 0.100kg.

Operaciones	Teclas	En Display				Indicadores (luz). Nota: ON significa encendido.
		Tare	Weight/ Cont.	Change/ U. Price	Single/ Total	
[Sale Idle]		0.000	0.000	0.00	0.00	[Sale], [Sum] ON.
Recordar PLU 10	[1] [0] [PLU]	0.100	-0.100	2.00	0.00	[U. Price], [Single] ON.
Introducir el % de descuento	[5] [00]	0.100	-0.100	5.00	0.00	
Oprimir tecla	[±%]	0.100	-0.100	1.90	0.00	[Discount] ON.

Tabla 29.

**NOTA:** Por default la Spec113=0, esto significa que solo aplica descuentos, si requiere hacer cargos adicionales en porcentaje, por favor active el valor de la Spec113=1.

**Ejemplo 4-17:** Confirmar y ejecutar descuento o cargo por porcentaje sobre el precio (±%Price).

Ejecutar cargo del 10% sobre el precio (+%Price, charge). Asumiendo que el PLU 10 es un producto pesado con un U. Price de \$2.00/kg y una tara de 0.100kg.

En Display						Indicadores (luz). Nota: ON significa encendido.
Tae	Weight/ Cont.	Change/ U. Price		Single/ Total		
[Sale Idle]		0.000	0.000	0.00	0.00	[Sale], [Sum] ON.
Recordar PLU 10	[1] [0] [PLU]	0.100	-0.100	2.00	0.00	[U. Price], [Single] ON.
Activar ±% Price interface	[±%]			Sub-P	- 0.00	Sin ningún número antes [±%] Sub-P significa descuento -%.
Confirmar +%	[±%]			Add-P	0.00	
Ingresar % de descuento (10%)	[1] [0] [00]			Add-P	10.00	
Ejecutar +%Price	[Confirm]	0.100	-0.100	2.20	0.00	[Discount] ON.

Tabla 30.

**NOTA:** Presionado [±%] repetidamente se modifica la operación de descuento a cargo, dependiendo del signo '-' o '+'.  
-

**Ejemplo 4-18:** Ejecutar directamente ±%Price (Ver Spec114): Ejecutar cargo del 20% sobre el precio (Spec113=1), (Spec114=20). Asumiendo que el PLU 10 es un producto pesado con un U. Price de \$2.00/kg y una tara de 0.100kg.

## Básculas y Accesorios de Peso S.A. de C.V.

Operaciones	Teclas	En Display				Indicadores (luz). Nota: ON significa encendido.
		Tare	Weight/ Cont.	Change/ U. Price	Single/ Total	
[Sale Idle]		0.000	0.000	0.00	0.00	[Sale], [Sum] ON.
Recordar PLU 10	[1] [0] [PLU]	0.100	-0.100	2.00	0.00	[U. Price], [Single] ON.
Ejecutar x default ±%Price	[±%]	0.100	-0.100	2.40	0.00	Sin ningún número antes [±%], [Discount] ON.

Tabla 31.

**NOTA:** Cuando se ejecuta por default el ±%Price, el signo +/- es decidido por el valor de la Spec113, El default del precio es decidido por el valor de la Spec114.

### 4.3.4-. Auto Descuento.

Cuando se realizan ventas y se encuentra operando en auto-descuento, el precio del PLU activado puede cambiar en tiempo real, de acuerdo a la configuración y el sistema protegerá a las acciones del cambio manual en el precio. Asumiendo que el PLU 20 tiene un U. Price de \$10.00/kg., pero el U. Price cambiara a \$9.00/kg cuando la venta sea más de 1 kg, y nuevamente cambiara el U. Price a \$8.00/kg cuando la venta es superior a 2 kg. El cambio de precio de este PLU se muestra a continuación.

**Ejemplo 4-19:** Auto-Descuento.

Operaciones	Teclas	En Display				Indicadores (luz). Nota: ON significa encendido.
		Tare	Weight/ Cont.	Change/ U. Price	Single/ Total	
[Sale Idle]		0.000	0.000	0.00	0.00	[Sale], [Sum] ON.
Recordar PLU 20	[2] [0] [PLU]	0.000	0.000	10.00	0.00	[U. Price], [Single] ON.
Poner un peso de 1.5kg		0.000	1.500	9.00	13.50	[Discount] ON.
Agregar 1 kg mas		0.000	2.500	8.00	20.00	[Discount] ON.
Retirar todo el peso y colocar un peso de 0.5kg.		0.000	0.500	10.00	5.00	[Discount] off. <sup>®</sup>

Tabla 32.

**NOTA:** Todos las especificaciones del auto-descuento, las puede leer en **Lista de opciones de Programaciones** y en la Spec115. Se sugiere modificar estos valores desde el software.

### 4.3.5-. Conversion de unidades de precio temporal.

**Ejemplo 4-20:** Conversión de unidades.

Operaciones	Teclas	En Display				Indicadores (luz). Nota: ON significa encendido.
		Tare	Weight/ Cont.	Change/ U. Price	Single/ Total	
[Sale Idle]		0.000	0.000	0.00	0.00	[Sale], [Sum] ON.
Recordar PLU 10	[1] [0] [PLU]	0.100	-0.100	2.00	0.00	[U. Price], [Single] ON.
Introducir el precio unitario de un producto con unidadde venta en 500g	[1] [8] [0]	0.100	-0.100	1.80	0.00	
Conversión de unidades	[T-Sale]	0.100	-0.100	3.60	0.00	

Tabla 33.

**NOTA:** El valor de la Spec073 es 1: Presionar [T-Sale] para hacer la [Unit Conversión].

**NOTA:** El valor de la Spec 210 es 7 (500g), y kg es la unidad de peso de la báscula.

## Básculas y Accesorios de Peso S.A. de C.V.

### 4.4-. Configuración y fijar Tara.

#### 4.4.1-. Pesar con Tara.

Ejemplo 4-21: Tara.

Operaciones	Teclas	En Display				Indicadores (luz). Nota: ON significa encendido.
		Tare	Weight/ Cont.	Change/ U. Price	Single/ Total	
[Sale Idle]		0.000	0.000	0.00	0.00	[Sale], [Sum] ON.
Colocar recipiente a Tarar		0.000	0.050	0.00	0.00	
Oprimir	[Tare]	0.050	0.000	0.00	0.00	
Retirar recipiente		0.050	-0.050	0.00	0.00	
Cancel tara	[Tare]	0.000	0.000	0.00	0.00	

Tabla 34.

#### 4.4.2-. Numero de Tara.

Ejemplo 4-22: Memoria de Tara.

Operaciones	Tecla	En Display				Indicadores (luz). Nota: ON significa encendido.
		Tare	Weight/ Cont.	Change/ U. Price	Single/ Total	
[Sale Idle]		0.000	0.000	0.00	0.00	[Sale], [Sum] ON.
Introducir valor de tara	[3] [2]	0.000	0.000	0.32	0.00	
Oprimir	[Tare]	0.032	-0.032	0.00	0.00	
Cancelar tara	[Tare]	0.000	0.000	0.00	0.00	

Tabla 35.

**NOTA:** Si el valor de la Spec 067 es 0: La memoria de Tara está prohibida.

**NOTA:** Si el valor de la Spec 067 es 1: Utiliza el punto decimal fijo, por ejemplo, Se introduce 0.32, el valor de la tara seria 0.032.

**NOTA:** Si el valor de la Spec 067 es 2: Utiliza el punto decimal flotante, por ejemplo capture 0.32 y el valor de la Tara es 0.320.

**NOTA:** Cuando la bascule detecta peso, y se introduce un número como valor de Tara, el peso registrado tiene prioridad.

#### 4.4.3-. Activación y desactivación de Tara Fija.

Ejemplo 4-23.

Operaciones	Teclas	En Display				Indicadores (luz). Nota: ON significa encendido.
		Tare	Weight/ Cont.	Change/ U. Price	Single/ Total	
Fijar tara	Mantener presionada [Tare]					[Lock Tare] ON
Otras operaciones						
Cancelar Fijar tara	Mantener presionada [Tare]					[Lock Tare] OFF

Tabla 36.

**NOTA:** Al mantener presionada la tecla [Tare], escuchara un primer beep que indica corrección o erro, mantenga la tecla presionada 4 segundos y escuchara un Segundo beep.

**NOTA:** Al Fijar la Tara, no puede cancelar o cambiar esta función automáticamente, solo manualmente.

## Básculas y Accesorios de Peso S.A. de C.V.

### 4.5-. Modo de venta especial.

Excepto el modo general de venta, la báscula cuenta con otros 4 modos especiales de venta:

- Impresión por lote (Batch Print mode).
- Modo de pre-empaque (pre-packing mode).
- Modo de memoria fija (Lock PLU mode).
- Modo de auto impresión (auto Print mode).

#### 4.5.1-. Entrar y salir del modo de Venta especial.

**Ejemplo 4-24:** Seleccionar el modo de venta.

Operaciones	Teclas	En Display				Indicadores (luz). Nota: ON significa encendido.
		Tare	Weight/ Cont.	Change/ U. Price	Single/ Total	
[Sale Idle]						
Ingresar Auto Mode	[Auto Mode]					
Salir Auto Mode	[Auto Mode]					
Ingresar pre pack mode	Pre pack Mode]					
Salir pre pack mode	Pre pack Mode]					
Ingresar auto Print mode	Auto Print]					
Salir auto Print mode	[Auto Print]					

Tabla 37.

**NOTA:** [Auto Mode] este modo de venta se decide en la Spec 078.

**NOTA:** Solo en la versión de supermercados se cuenta con [Pre pack Mode] [Auto Print] y [Lock PLU].

**NOTA:** Estando en cualquier modo de venta especial, usted podrá salir presionando la tecla de especial mode y retornara al modo normal.

**Ejemplo 3-25:** Seleccionar el modo de venta.

Operaciones	Teclas	En Display				Indicadores (luz). Nota: ON significa encendido.
		Tare	Weight/ Cont.	Change/ U. Price	Single/ Total	
[Sale Idle]						
Ingrese para seleccionar el Modo de venta	Mantener presionada [Auto Mode]			Mode 0	Normal	[0]: Modo general (General mode) [1]: Impresión por lote ( Batch Print mode) [2]: Modo Pre-empaque (Pre pack mode). [3]: Modo PLU Fijo (Lock PLU mode) [4]: Auto impresión (Auto Print mode)
Seleccione auto Print mode	[4]					Puede usar [←][→][Confirm] para seleccionar el modo de venta
[Auto Print mode]						

Tabla 38.

**NOTA:** El menú para la selección del modo de venta lo puede consultar en la Spec079.

#### 4.5.2-. Venta en modo de impresión por lotes (Sale Under Batch Print Mode).

**Ejemplo 4-26:** Modo de impresión pro lote (Batch Print mode). Asumiendo que el PLU 11 es pesado con un U. Price de \$2.00/kg y una tara de 0.100kg.

## Básculas y Accesorios de Peso S.A. de C.V.

Operaciones	Teclas	En Display				Indicadores (luz). Nota: ON significa encendido.
		Tare	Weight/ Cont.	Change/ U. Price	Single/ Total	
[Sale Idle]		0.000	0.000	0.00	0.00	[Sale], [Sum] ON.
Seleccionar el modo	Mantener Presionado [Auto Mode]			Mode 0	Normal	
Confirmar Batch Print mode	[1]	0.000	0.000	0.00	0.00	[Auto Mode] ON
Transfer PLU 11	[1] [1] [PLU]			5.00	5.00	[U. Price], [Single] ON.
Ingrese cantidad	[X] [5]		5	5.00	25.00	Si en número es 1, omite este paso
Confirmar venta	[Print]		Input	Cont.	0	
Ingresar número de copias a imprimir	[1] [0]		Input	Cont.	10	
Confirmar copias	[Confirm]					
Imprimir 10 copias						Presione [Cancel] para cancelar la impresión en cualquier momento.
Terminar impresión		5	5.00	5.00		
Salir			5.00	25.00		
Salir del PLU	0.000	0.000	0.00	0.00	0.000	[Sum] ON.
Salir de Auto Mode	0.000	0.000	0.00	0.00	0.000	[Auto Mode] OFF.

Tabla 39.

**NOTA:** Bajo el modo de impresión por lote (Batch Print mode), se acumulan las ventas y se pueden seleccionar el número de copias imprimir, presione [Print] para seleccionar el número de veces a imprimir.

### 4.5.3-. Venta en modo de Pre-empaque (Solo para PLU's pesados).

**Ejemplo 4-27:** Modo de Pre empaque. Asumiendo que el PLU 10 es pesado con un U. Price de \$2.00/kg y una tara de 0.100kg.

Operaciones	Teclas	En Display				Indicadores (luz). Nota: ON significa encendido.
		Tare	Weight/ Cont.	Change/ U. Price	Single/ Total	
[Sale Idle]		0.000	0.000	0.00	0.00	[Sale], [Sum] ON.
Seleccionar el modo	Mantener Presionado [Auto Mode]			Mode 0	Normal	
Confirmar pre pack mode	[1]	0.000	0.000	0.00	0.00	[Auto Mode], [Lock PLU] ON
Recordar PLU 10	[1] [0] [PLU]	0.100	-0.100	2.00	0.00	[U. Price], [Single] ON.
Poner productos sobre la báscula		0.100	0.900	2.00	1.80	
Después de que el peso este estable.		0.100	0.900	0.00	1.80	Imprime automáticamente
Retirar los productos		0.100	-0.100	0.00	0.00	
Colocar el siguiente paquete del mismo producto		0.100	1.900	2.00	3.80	
Esperar que el peso este estable		0.100	1.900	0.00	0.00	Imprime automáticamente
Retirar productos		0.100	-0.100	0.00	0.00	
.....						
Salir del PLU	[Cancel]					[Sum] ON.
Salir del Auto Mode	[Auto Mode]					[Auto Mode], [Lock PLU] OFF.

Tabla 40.

**Nota:** Pre-packing es permitido si el valor de Spec078 es 2.

## Básculas y Accesorios de Peso S.A. de C.V.

### 4.5.4-. Venta en modo continuo (Solo para 1 PLU).

**NOTA:** Bajo este modo de venta, las ventas no se acumulan hasta después de finalizar la impresión, para salir del PLU se tiene que cancelar manualmente.

**NOTA:** En este modo el PLU queda fijo, es decir no borra automáticamente el PLU, después de terminar la pesada de un paquete.

### 4.5.5-. Auto modo de impresión (Solo PLU Pesados).

**NOTA:** En modo automático, la báscula imprimirá automáticamente cuando el peso este estable.

### 4.6-. Operaciones de Venta Para exhibicion.

Este modo de operación permite poder realizar ventas a diferentes clientes simultáneamente, es decir la báscula cuenta con memorias temporales para 4 diferentes clientes al mismo tiempo.

#### 4.6.1-. Cambiar venta de inventarios.

#### Ejemplo 4-28.

Operaciones	Teclas	En Display				Indicadores (luz). Nota: ON significa encendido.
		Tare	Weight/ Cont.	Change/ U. Price	Single/ Total	
[Sale Idle] Por default V1		0.000	0.000	0.00	0.00	[Sale], [Sum] ON. [V1] parpadeando.
Recordar PLU 10	[1] [0] [PLU]	0.100	-0.100	2.00	0.00	[U. Price], [Single] ON.
Colocar productos sobre la báscula		0.100	0.900	2.00	1.80	
Confirmar productos	[Confirm]	0.000	1.000	0.00	1.80	[Sum] ON.
Atender a otro cliente, sin terminar la venta del primero.	.....					
Cambiar al cliente V2 e iniciarsu cuenta, oprima:	[V2]	0.000	0.000	0.00	0.00	[V1] ON: Significa que el cliente 1 tiene ventas si concluir almacenadas. [V2] Parpadeando, significa que estamos trabajando con la cuenta "V2" y que no existe ningún dato almacenado para "V2".
Ejecute la venta. Si así lo requiere usted puede trabajar simultáneamente hasta con 4 clientes, usando V3 y V4.	.....					
Retornar a la primera cuenta V1 para seguir acumulandoproductos para este cliente.	.....					
Cambiar a V1 oprima	[V1]	0.000	1.000	0.00	1.80	[V1] parpadeando.
Recuerde PLU 11	[1] [1] [PLU]			5.00	5.00	[U. Price], [Single] ON.
Ingrese la cantidad de productos del PLU 11	[X] [5]		5	5.00	25.00	
Confirmar productos	[Confirm]	0.000	0.000	0.00	26.80	[Sum] ON.
Si el pago del cliente es igual al total, no ingrese ningúndato.		0.000	0.000	0.00	26.80	
Oprima Print	[Print]			0.00	26.80	[Change], [Sum] ON. Ejecute Print.
Y de la misma manera finalice las ventas almacenadas de los clientes V2 - V4.						

Tabla 41.

## Básculas y Accesorios de Peso S.A. de C.V.

**NOTA:** Por default la báscula almacena la venta del cliente en curso en la V1, y así sucesivamente según avance el proceso de ventas simultáneas.

### 4.6.2-. Modificar datos de venta de inventarios.

**Ejemplo 4-29:** Borrar todas las ventas almacenadas.

Operaciones	Teclas	En Display				Indicadores (luz). Nota: ON significa encendido.
		Tare	Weight/ Cont.	Change/ U. Price	Single/ Total	
[Sale Idle]		0.000	0.000	0.00	0.00	[Sale], [Sum] ON.
Recordar PLU 10	[1] [0] [PLU]	0.100	-0.100	2.00	0.00	[U. Price], [Single] ON.
Colocar productos sobre la báscula		0.100	0.900	2.00	1.80	
Confirmar productos	[Confirm]	0.000	1.000	0.00	1.80	[Sum] ON.
Retirar los productos del plato		0.000	0.000	0.00	1.80	
Recordar PLU 11	[1] [1] [PLU]			5.00	5.00	[U. Price], [Single] ON.
Capturar la cantidad de productos del PLU 11	[X] [5]		5	5.00	25.00	
Confirmar productos	[Confirm]	0.000	0.000	0.00	26.80	[Sum] ON.
Ingresar a cancelar la venta acumulada	[Amend]	02.00	6		26.80	[Sum] ON.
		Total	Piece Number		Total Price	
Limpiar datos	[Confirm]	0.000	0.000	0.00	0.00	[Sum] ON.

Tabla 42.

**Ejemplo 4-30:** Cancelar solo un producto de la venta acumulada.

Operaciones	Teclas	En Display				Indicadores (luz). Nota: ON significa encendido.
		Tare	Weight/ Cont.	Change/ U. Price	Single/ Total	
[Sale Idle]		0.000	0.000	0.00	0.00	[Sale], [Sum] ON.
Recordar PLU 10	[1] [0] [PLU]	0.100	-0.100	2.00	0.00	[U. Price], [Single] ON.
Colocar productos sobre la báscula		0.100	0.900	2.00	1.80	
Confirmar productos	[Confirm]	0.000	1.000	0.00	1.80	[Sum] ON.
Retirar los productos del plato		0.000	0.000	0.00	1.80	
Recordar PLU 11	[1] [1] [PLU]			5.00	5.00	[U. Price], [Single] ON.
Capturar la cantidad de productos del PLU 11	[X] [5]		5	5.00	25.00	
Confirmar productos	[Confirm]	0.000	0.000	0.00	26.80	[Sum] ON.
Ingresar a cancelar la venta acumulada	[Amend]	02.00	6		26.80	[Sum] ON.
		Total	Piece Number		Total Price	
Use [←] [→] para seleccionar el producto a cancelar	[→]	02.01	0.900	10	1.80	[Single] ON.
		Goods 1	Amount	PLU Number	Single Price	
Confirmar cancelación	[Confirm]	0.000	0.000	0.00	25.00	[Sum] ON.

Tabla 43.

**NOTA:** En el display se observara un número con el formato “/xx xx/”. La primera parte muestra la cantidad de productos acumulados en esta venta, y la segunda parte muestra la cantidad de veces que hemos acumulado productos.

**NOTA:** Si se cancela el total acumulado, se borra toda la venta.



## Básculas y Accesorios de Peso S.A. de C.V.

**NOTA:** Si se confirma la cancelación de xx productos, solo se borra la información de los xx productos. No importa si la venta fue a precios normal o con descuento, se borrara la información como se almaceno.

**NOTA:** Recuerde que los productos pesados, sin importar cuánto pesaron se consideran como una pieza; mientras que los productos no pesados al ser ingresados o piezas estas cuentan de manera unitaria, es decir si se venden 5 piezas, 5 piezas se suman al total de piezas prendidas.

### 4.7-. Vendedor y vendedor flotante.

#### 4.7.1-. Informacion Personal.

**NOTA:** Por favor consulte a Programación de vendedores en la página 57.

#### 4.7.2-. Funcion de vendedor.

Si desea trabajar con vendedores en la báscula por favor programe el valor de la Spec135 en 2 o 4. Si no desea asignar password de entrada a los vendedores, programe el valor de 135 en 4 o 5.

**NOTA:** Si requiere identificar con número y password a cada vendedor, cuando ingresan al menú de venta, si la operación con vendedores esta activa.

### 4.8-. Revision de informes, venta y mercados, y utilidades de Mercancias.

En los reportes de ventas, las devoluciones se marcan en el décimo punto.

**Ejemplo 4-31:** Reportes de ventas.

Operaciones	Teclas	En Display				Indicadores (luz). Nota: ON significa encendido.
		Tare	Weight/ Cont.	Change/ U. Price	Single Total	
[Sale Idle]		0.000	0.000	0.00	0.00	[Sale], [Sum] ON.
Ingresa a registros de venta [Sale Records]	Mantenga presionado la tecla [Amend]	2	5	11	25.00	Si está realizando una venta en ese momento y no existen ventas acumuladas, hasta ese momento, no ingresara a los acumulados de venta. Más información en la Pág. 1
		¡Error! No se encuentra el origen de la referencia	Amount	PLU Number	Price	
Más Información de registros de los ítems	[↓]	2008	05 24	09 08	59 W-6	Hora de los registros de venta Más información Pág. 2
Más Información de registros de los ítems	[↓]	Note 5	Note 3	15 note 4	15	NOTA: Información Pág. 3
Más Información de registros de los ítems	[↓]	02.02	5	11	25.00	
Ver registro previo	[←]	02.01	0.900	10	1.80	
Ver registro 10	[×]		Input	1 - 1	0	Cambie al designado número de registro
	[1] [0] [Confirm]	01.01	1.000	12	4.00	
Más Información de registros de los ítems	[↓]	2008	05 24	08 01	39 W-6	
Más Información de registros de los ítems	[↓]			15	10	
Más Información de registros de los ítems	[↓]	01.01	1.000	12	4.00	
Registrar como devoluciones	[F-Prog] + [Amend]	01.01	1.000	12	4.00	
Regresar al modo de venta	[Cancel]	0.000	0.000	0.00	0.00	[Sale], [Sum] ON.

Tabla 44.



## Básculas y Accesorios de Peso S.A. de C.V.

**NOTA:** Los registros de venta se dividen por encabezados, y en estos se detallan todos los datos referentes a su venta; (datos FID, SID).

**NOTA:** Cuando el monto de las ventas almacenadas en la bascule es cercano a 8000, la báscula borrara automáticamente los registros más antiguos.

**NOTA:** Si el registro de venta se marca como devolución de mercancías, el display mostrará “[-RT-]”.

### 4.9-. Peso Manual.

#### 4.9.1-. Captura manual del peso.

**Ejemplo 4-32:** Venta con peso manual.

Venta de 1 kg del PLU 10. Se asume que el PLU 10 es un producto pesado con U. Price de \$2.00/kg y tara de 0.100kg.

Operaciones	Teclas	En Display				Indicadores (luz). Nota: ON significa encendido.
		Tare	Weight/ Cont.	Change/ U. Price	Single/ Total	
Sale Idle		0.000	0.000	0.00	0.00	[Sale], [Sum] ON.
Recordar PLU 10	[1] [0] [PLU]	0.100	-0.100	2.00	0.00	[U. Price], [Single] ON.
Ingresar al modo de Peso Manual	[Manual Weight]		Man	Weight	0.000	
Ingresar valor de peso	[1] [0] [00]		Man	Weight	1.000	
Confirmar	[Confirm]	----	1.000	2.00	2.00	[Manual Weight] ON
Imprimir	[Print]	0.000	0.000	0.00	0.00	Ejecuta impresión

Tabla 45.

**NOTA:** La venta con Peso Manual, requiere que la Spec 077 se programe con valor 1, 2 o 3, nunca en 0.

**NOTA:** Esta operación puede ser ejecutada, si la bascule no tiene peso registrado en el plato y está estable.

**NOTA:** En la función de Peso Manual, no puede operar la Tara.

### 4.10-. Impresión del código de barras y escaneo.

#### 4.10.1-. Exterior del código de barras.

Normalmente los códigos de barras regidos por la organización GS1, son del tipo EAN/UPC.

Si el usuario por comodidad desea usar el código externo, necesita introducir este código en los PLU's, para que de esta forma cuando el escáner lea el código de barras, se referencie al PLU deseado automáticamente.

Cuando edite un PLU en la bascule, escanee el código de barra externo en el paso donde se asigna un numero al PLU editado y este quedara relacionado con el código escaneado.

#### 4.10.2-. Interior del código de barras.

El código de barras de uso interno, es un código definido por el usuario y normalmente se utiliza para la comunicación entre la báscula etiquetadora y la caja registradora.

Las reglas de uso de los códigos tipo EAN-UCC, definen como prefijo para un código interno los números 20-29, esto para evitar repeticiones con los códigos EAN. Pero su él usuarios desea usar ambos tipos de códigos (Interno y Externo), el usuario deberá usar obligadamente los prefijos 20-29.

**CAPITULO 5: EJECUCION DEL PROGRAMA.**

**5.1-. IMPORTANTE LEER.**

Los usuarios tienen acceso a tres opciones de programación mediante F-Prog, en las cuales se manejan la mayor parte de los parámetros necesarios para la configuración de la báscula, sin embargo en las siguientes páginas se muestran detalladamente todas las opciones de programación con las que cuenta la báscula.

Toda la información incluye ejemplos detallados de cada operación, sin embargo existen opciones muy complicadas, para las cuales les sugerimos utilizar el software que se proporciona junto con la báscula. Con este software usted podrá editar todos los parámetros, ya sea en tiempo real al conectarse vía Ethernet o bien cargando los archivos necesarios en una memoria USB y posteriormente transferirlos y actualizar la o las básculas. El software fue diseñado para que un usuario con conocimientos básicos de manejo de computadoras lo pueda instalar y operar, por lo que usted se familiarizara con su uso en muy corto tiempo.

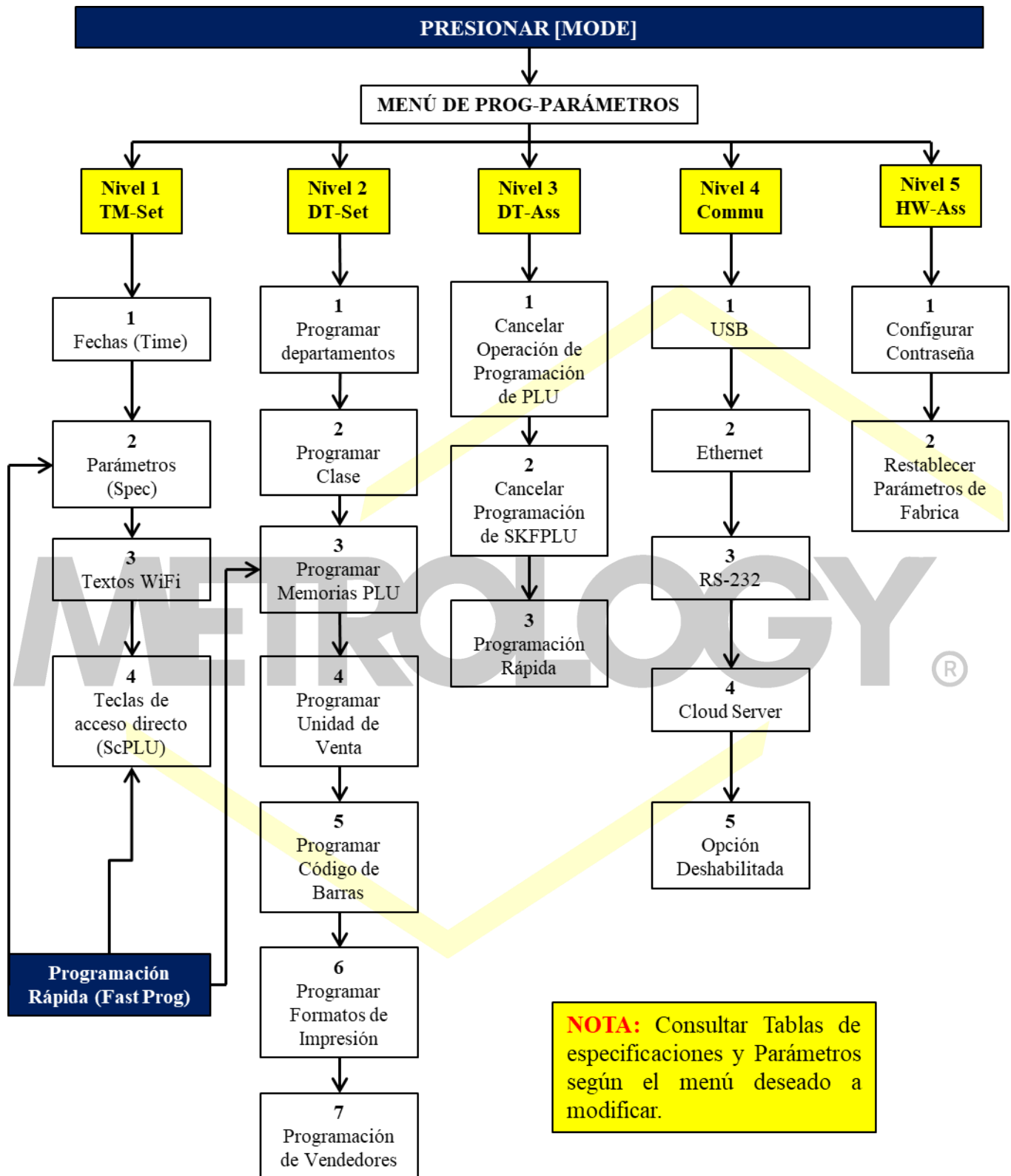
Si por algún motivo usted no tiene acceso a una computadora, le recomendamos que antes de modificar cualquier parámetro de la báscula lea cuidadosamente y comprenda todos y cada uno de los capítulos que se muestran a continuación. Es importante recalcar que esta báscula es un auxiliar administrativo para el control de su negocio, por lo que el buen funcionamiento y aprovechamiento de las funciones y ventajas de la báscula, depende de la configuración que usted realice, es por esto que insistimos que lea detenidamente este manual antes de iniciar con la configuración y programación.

**5.2-. Operaciones Basicas en la interface de programacion.**

<b>Menú de Programación</b>	<b>P1</b>	<b>Parámetros de la báscula (TM-Set)</b>	P11	Fechas (Time)	Presione [Prog] e ingresa primero a P1; usar [←] y [→] para seleccionar una opción del menú P1 a P5. Use [Confirm] para confirmar su selección de programación. O presione [1] ~ [5] directamente para ingresar a P1 ~ P5; las operaciones tienen pequeñas diferencias entre los programas, pero están estructuradas como diagrama de árbol. Las instrucciones y ejemplos de cada una serán vistas en los siguientes capítulos. <b>NOTA:</b> Los diferentes tipos de comunicaciones del P4 dependen del hardware de la báscula.
			P12	Especificaciones (Spec)	
			P13	String	
			P14	PLU Shortcut	
	<b>P2</b>	<b>Datos de venta (DT-Set)</b>	P21	Departamento (Dept.)	
			P22	Clase (Class)	
			P23	PLU	
			P24	Unidad (Unit)	
			P25	Código barras (Barcode)	
			P26	Formatos de impresión	
	<b>P3</b>	<b>Asistente de datos (DT-Ass)</b>	P27	Vendedores (Salesman)	
			P31	Pasos para PLU Prog	
			P32	Pasos para PLU F-Prog	
	<b>P4</b>	<b>Comunicaciones (Commu)</b>	P33	Borrar datos de venta	
			P41	USB	
			P42	Ethernet	
			P43	RS-232	
	<b>P5</b>	<b>Hardware Assistant (HWAss)</b>	P44	USB fija (Slave)	
			P51	Configurar password	
			P52	Fabrica defaults	

Tabla 46.

5.2.1-. Diagrama de arbol para pasos de edicion.



## Básculas y Accesorios de Peso S.A. de C.V.

### 5.2.2-. Teclas de uso frecuente en la interfase de programacion.

- **[Amend]:** Graba el contenido modificado y regresa al paso anterior. Si la operación es en el DTSet, regresa al paso 0 antes graba y espera por un Nuevo número para modificar el contenido.
- **[Cancel]:** NO graba el contenido modificado y regresa al paso anterior.
- **[Confirm]:** Cambia al siguiente paso a editar. Como por ejemplo si entramos a P3 presionando [Confirm] entonces vamos directo a editar la operación en P31. Y presionamos [Confirm] para ingresar a editar esta opción, para finalizar la edición presionamos [Amend] para guardar los cambios y salir, o bien presionar [Cancel] para salir sin guardar los cambios.
- **[←], [→]:** Selección de opciones. Puedes avanzar entre las diversas opciones presionando [←] y [→] por ejemplo si estamos en P2, oprimiendo estas teclas podemos pasar entre las opciones desde P21~ P27
- **[↑], [↓]:** Presione [↑] [↓] para avanzar o validar entre los datos previos o siguientes de cada opción.
- **[0] ~ [9], 00:** Números para editar.
- **[Back]:** Borra el último dígito.
- **[X]:** Se usa para definir un proceso en varios pasos de las Specs y en DTSet y TMSet, Se usa [×] para seleccionar el paso a editar. Para posteriormente capturar el número que desea seleccionar. Por favor introduzca el número y presiones [Confirm].

### 5.2.3-. Lista de programacion por interfase.

Menú	Menú del Sistema	Instrucciones	Indicadores	Estatus
P1	TMSet	Configuración Báscula Etiquetadora		
P11	TMSet Time			
P12	TMSet Spec	Configuración parámetros de las Specs		
P12	SP.000	Spec 000	Spec 000~249, ver detalles en capítulo 6.2 <i>Definición de los parámetros de las Spec</i>	
...	.....	.....		
P12	SP.249	Spec 249		
P13	TMSet String	Configuración de Textos (String)		
P13	ST.000 ShopN	String 0: Nombre de Tienda		
P13	ST.001 ScaleN	String 1: Nombre de la Báscula		
P13	ST.002 MnyPre	String 2: Prefijo de la moneda (Unidad)		
P13	ST.003 MnySuf	String 3: Sufijo de moneda (Unidad)		
P14	TMSet scPLU	Configuración teclas de acceso directo		
P2	DTSet	Configuración de datos de la báscula		
P21	DTSet Dept	Configuración de departamentos.		
P21	DPT.00 No Set	Depto. 0: Numero	Disponible para editar del número 10~99.	
P21	DPT.01 Name	Dept.1: Nombre		
P22	DTSet Class	Clase		
P22	CLS.00 No Set	Class 0: Numero	Disponible para editar del número: 10~99.	
P22	CLS.01 Name	Class 1: Nombre		
P22	CLS.00 Dept	Class 2: Departamento al que pertenece.		
P23	DTSet PLU	PLU		
P23	PLU.00 No Set	PLU 0: Numero	Disponible para editar PLU del 1~9999999.	

## Básculas y Accesorios de Peso S.A. de C.V.

P23	PLU.01 Note	PLU 1: Nota Numero	Para imprimir con código de barras.	
P23	PLU.02 Índice	PLU 2: Indexar código de barras externo.		
P23	PLU.03 Unit	PLU 3: Unidad de operación en labáscula	1. Por default producto pesado unidadkg; 2. Por default producto pesado unidadkg; 3. Unidad de venta kg;4 Unidad de venta g; 4. Unidad de venta tonelada; 5. Unidad de venta Libra; 6. Unidad de venta 500g; 7. Unidad de venta 100g.	
P23	PLU.04 Price	PLU 4: Precio unitario (U. Price )		
P23	PLU.05 Cost	PLU 5: Costo		
P23	PLU.06 Tare	PLU 6: Tara		
Menú	Menú del Sistema	Instrucciones	Indicadores	Estatus
P23	PLU.07 Lab-1	PLU 7: Imprimir formato num. 1 <sup>st</sup> bill		
P23	PLU.08 BarT1	PLU 8: Código de barra num. 1 <sup>st</sup> bill		
P23	PLU.09 BarF1	PLU 9: Bandera de código de barra del ticket 1 <sup>st</sup> bill		
P23	PLU.10 Lab-2	PLU 10: Imprimir formato num. 2 <sup>nd</sup> bill		
P23	PLU.11 BarT2	PLU 11: Código de barra num. 2 <sup>nd</sup> bill		
P23	PLU.12 BarF2	PLU 12: Bandera de código de barra del ticket 2 <sup>nd</sup> bill		®
P23	PLU.13 Class	PLU 13: clase que pertenece a		
P23	PLU.14 Name	PLU 14: Nombre del producto		
P23	PLU.15 Des-1	PLU 15: Nota del producto 1		
P23	PLU.16 Des-2	PLU 16: Nota del producto 2		
P23	PLU.17 Des-3	PLU 17: Nota del producto 3		
P23	PLU.18 Des-4	PLU 18: Nota del producto 4		
P23	PLU.19 Des-5	PLU 19: Nota del producto 5		
P23	PLU.20 Des-6	PLU 20: Nota del producto 6		
P23	PLU.21 Des-7	PLU 21: Nota del producto 7		
P23	PLU.22 PS-SD	PLU 22: Imprimir fecha de venta	0: no Imprimir, 1: Imprimir.	

## Básculas y Accesorios de Peso S.A. de C.V.

P23	PLU.23 PS-ST	PLU 23: Imprimir fecha de venta	0: no imprimir, 1: Imprimir fechaespecificada, 2: imprimir fecha de impresión.	
P23	PLU.24 PS-PD	PLU 24: Imprimir fecha de empackado	0: no Imprimir, 1: imprimir.	
P23	PLU.25 PS-PT	PLU 25: Imprimir fecha de empackado	0: no imprimir, 1: Imprimir fechaespecificada, 2: imprimir fecha de impresión.	
P23	PLU.26 PS-UD	PLU 26: Imprimir fecha de caducidad	0: no Imprimir, 1: Imprimir	
P23	PLU.27 PC-SD	PLU 27: Días para venta de producto	Número de días para vender el producto.	
P23	PLU.28 PC-ST	PLU 28: Imprimir fecha	Imprimir fecha fijada	
P23	PLU.29 PC-PD	PLU 29: Días de empackado	Número de días que puede empackado	
P23	PLU.30 PC-PT	PLU 30: Días de empackado	Imprimir fecha fijada.	
P23	PLU.31 PC-UD	PLU 31: Días de caducidad	Número de producto. Días de caducidad	
P23	PLU.32 DF-D	PLU 32: Descuento manual límiteinferior	0: usar configuración del sistema; 1: Sin límite inferior; 2: Toma el costo original como el límite inferior; 3: Toma el PLU.34 como l límite inferior.	®
P23	PLU.33 DF-U	PLU 33: Descuento manual límitesuperior	0: usar configuración del sistema; 1: Sin límite superior; 2: Toma el U.Price original como el límite superior; 3: Toma el PLU.35 como l límite superior.	
P23	PLU.34 DF-DN	PLU 34: Valor del límite inferior para el descuento manual.	Activado cuando DF_D=3.	
P23	PLU.35 DF-UN	PLU 35: Valor del límite superior para el descuento manual.	Activado cuando DF_D=3.	
Menú	Menú del Sistema	Instrucciones	Indicadores	Estatus
P23	PLU.36 DA-S0	PLU 36: Personalizar 0 Autodescuentos	0: no activado; 1: descuento en ventapor piezas; 2: descuento por periodo de tiempo.	



**Básculas y Accesorios de Peso S.A. de C.V.**

<b>P23</b>	PLU.37 DA-W0	PLU 37: Activación del día de descuento personalizado.	Domingo: 1, Lunes: 2, Martes: 4 Miércoles: 8, Jueves: 16, Viernes: 32 Sábado: 64. Cuando el descuento personalizado requiere ser activado en cierto días, capture la suma de los valores asignados a esos días, por ejemplo si desea activarlo todos los días, capture 127 (1+2+4+8+16+32+64), o bien si desea solo activarlo Sábado y Domingo capture 65 (1+64) y así sucesivamente..	
<b>P23</b>	PLU.38 DA-D0	PLU 38: Límite inferior de la activación personalizada del descuento por días. Inicia en este punto (incluyéndolo)	Las formas de activar este descuento personalizado son 2: Capturando el peso/piezas según sea la unidad del PLU, cuando el descuento es por monto. Recuerde la posición del punto decimal, por lo que si el límite a programar es 10 y el punto esta fijo a 2 dígitos usted debe capturar 10.00 Cuando el descuento es por tiempo el formato a usar es HHMM. Si la hora a programar es 20: 30, usted captura 2030.	
<b>P23</b>	PLU.39 DA-U0	PLU 39: Límite superior de la activación personalizada del descuento por días. Finaliza en este punto (excluyéndolo)		
<b>P23</b>	PLU.40 DA-N0	PLU 40: Descuento de precio personalizado	Si el número programado es positivo, este reemplazara al U.Price. Pero si es negativo el nuevo U.Price se resta del anterior para dar forma al nuevo U.Price. Los números negativos no pueden capturarse en la báscula en el software.	®
<b>P23</b>	PLU.41 DA-S1	PLU 41: Personalizar 1 de auto descuento		
<b>P23</b>	PLU.42 DA-W1	PLU 42: Activación del día de Personalización.		
<b>P23</b>	PLU.43 DA-D1	PLU 43: Límite inferior del periodo de personalización	Es igual que el anterior descuento personalizado, este podrá ser editado después de editar el anterior descuento.	
<b>P23</b>	PLU.44 DA-U1	PLU 44: Límite superior del periodo de personalización.		
<b>P23</b>	PLU.45 DA-N1	PLU 45: Descuento por Precio personalizado		
<b>P23</b>	PLU.46 DA-S2	PLU 46: Personalizar 2 de auto descuento		
<b>P23</b>	PLU.47 DA-W2	PLU 47: Activación del día de personalización.	Es igual que el anterior descuento personalizado, este podrá ser editado después de editar el anterior descuento.	
<b>Menú</b>	Menú del Sistema	Instrucciones	Indicadores	Estatus

## Básculas y Accesorios de Peso S.A. de C.V.

P23	PLU.48 DA-D2	PLU 48: Límite inferior del periodo de personalización		
P23	PLU.49 DA-U2	PLU 49: Límite superior del periodo de personalización.		
P23	PLU.50 DA-N2	PLU 50: Descuento de Precio personalizado		
P23	PLU.51 DA-S3	PLU 51: Personalizar 3 de auto descuento		
P23	PLU.52 DA-W3	PLU 52: Activación del día de personalización.		
P23	PLU.53 DA-D3	PLU 53: Límite inferior del periodo de personalización	Es igual que el anterior descuento personalizado, este podrá ser editado después de editar el anterior descuento.	
P23	PLU.54 DA-U3	PLU 54: Límite superior del periodo de personalización.		
P23	PLU.55 DA-N3	PLU 55: Descuento de Precio personalizado		
P23	PLU56 Tax-S	PLU56: Impuesto especiales		0. ejecutar impuestos según valor de las Spec 116,117 1. Modo libre de impuestos 2. Modo precio libre de impuesto,ingrese el precio neto a pagar 3. Modo de precio con impuestos
P23	PLU.57 Tax-D	PLU57: Tasa de impuesto por porcentaje	0.01% Impuesto programado,16% ingrese 1600	
P24	DTSet Unit	Unidad		®
P24	UNT.00 NoSet	Unidad 0: Numero		
P24	UNT.01 Name	Unidad 1: Nombre		
P24	UNT.04 PUnit	Unit 4: Modo de exactitud (Solo abre con modo de peso)	1.Por default productos pesados, 2.Por default productos no pesados,	Not Open
P24	UNT.05 Pack	Unit 5: Empacado (Packing)	En el modo de pesaje, significa lacantidad de gramos de un paquete. En el modo de no pesados, significa cuantas piezas tiene un paquete.	Not Open
P25	DTSet Bcode	Código de barras (Barcode)		
P25	BAR.00 NoSet	Barcode 0: Numero	DE fábrica viene 9 tipos de códigos 1~9.Y están disponibles para editar del número 10~99.	
P25	BAR.01 Name	Barcode 1: Nombre		
P25	BAR.02 Type	Barcode 2: Tipo		
P25	BAR.03 Check	Barcode 3: Verificador (Checkout)		
P25	BAR.04 NCon1	Barcode 4: Prefijo1 (Constant number 1)		
P25	BAR.05 NCon2	Barcode 5: Prefijo2 (Constant number 2)		

## Básculas y Accesorios de Peso S.A. de C.V.

Menú	Menú del Sistema	Instrucciones	Indicadores	Estatus
P25	BAR.05 Des	Barcode 6: Descripción el format de datos	Por favor, recuerde que debe editar el contenido de acuerdo con determinado formato: consulta el capítulo del código de barras.	
P26	DTSets PSets	Formato de impresión		
P26	PST.00 NoSet	Formato de impresión 0: Numero	Tipos de etiquetas editadas de fábrica: 1~9; Tipos de etiquetas disponible para edición del 10~29.	
P26	PST.01 Name	Formato de impresión 1: Nombre		
P26	PST.02 Sort	Formato de impresión 2: Tipo requerido (Using sort)		
P26	PST.03 Lng-X	Formato de impresión 3: Ancho (Width)		
P26	PST.04 Lng-Y	Formato de impresión 4: Alto (Height)		
P26	PST.05 Txt01	Formato de impresión 5: Texto 1		
P26	PST.06 Txt02	Formato de impresión 6: Texto 2		
P26	PST.07 Txt03	Formato de impresión 7: Texto 3		
P26	PST.08 Txt04	Formato de impresión 8: Texto 4		
P26	PST.09 Txt05	Formato de impresión 9: Texto 5		
P26	PST.10 Txt06	Formato de impresión 10: Texto 6		
P26	PST.11 Txt07	Formato de impresión 11: Texto 7		
P26	PST.12 Txt08	Formato de impresión 12: Texto 8		
P26	PST.13 Txt09	Formato de impresión 13: Texto 9		
P26	PST.14 Txt10	Formato de impresión 14: Texto 10		
P26	PST.15 Txt11	Formato de impresión 15: Texto 11		
P26	PST.16 Txt12	Formato de impresión 16: Texto 12		
P26	PST.17 Txt13	Formato de impresión 17: Texto 13		
P26	PST.18 Txt14	Formato de impresión 18: Texto 14		
P26	PST.19 Txt15	Formato de impresión 19: Texto 15		
P26	PST.20 Txt16	Formato de impresión 20: Texto 16		
P26	PST.21 FontM	Formato de impresión 21: Fuente (Font mode)	Soporta nuevas Fuentes versiones posteriores a la V2.03.	
P26	PST.22 LAS	Formato de impresión 22: Imprime Item		
P26	NoSet LAS.00	Formato de impresión (Print item) 0: Item numero	Disponible para editar tipo de impresión del 00~99.	
P26	LAS.01 Flag1	Imprime item 1: Símbolo 1		
P26	LAS.02 Flag2	Imprime item 2: Símbolo 2		
P26	LAS.03 Flag3	Imprime item 3: Símbolo 3		
P26	LAS.04 Print	Imprime item 4: Estado de la impresión		

## Básculas y Accesorios de Peso S.A. de C.V.

P26	LAS.05 Angel	Imprime ítem 5: Angulo de impresión		
P26	LAS.06 Grid	Imprime ítem 6: Tipo de cuadrícula		
P26	LAS.07 CFont	Imprime ítem 7: Fuente a imprimir		
P26	LAS.08 S-X	Imprime ítem 8: Posición inicial X		
P26	LAS.09 S-Y	Imprime ítem 9: Posición inicial Y		
P26	LAS.10 L-X	Imprime ítem 10: Área de longitud X		
<b>Menú</b>	Menú del Sistema	Instrucciones	Indicadores	Estatus
P26	LAS.11 L-Y	Imprime ítem 11: Área de longitud Y		
P27	DTSet Sales	Vendedores (Salesman)	Disponible para editar hasta 90, del núm. 10~99	
P27	SAL.00 NoSet	Vendedor (Salesman) 0: Numero		
P27	SAL.01 Name	Vendedor (Salesman) 1: Nombre		
P27	SAL.02 Pass	Vendedor (Salesman) 1: Password		
P3	DTAss	Reportes (Data assistant)		
P31	DTAss Sk-PLU	PLU Prog Omite el paso de configuración.		
P31	PLU.00 NoSet	PLU 0: Numero		
P31	PLU.01 Note	PLU 1: Nota Numero		
P31	PLU.02 Index	PLU 2: Índice de código de barras externo		
P31	PLU.03 Unit	PLU 3: Unidad		
P31	PLU.04 Price	PLU 4: U.Price		
P31	PLU.05 Cost	PLU 5: Costo		
P31	PLU.06 Tare	PLU 6: Tara		
P31	PLU.07 PST-1	PLU 7: Formato de impresión num. 1 <sup>st</sup> bill		
P31	PLU.08 BarT1	PLU 8: Código de barras num. 1 <sup>st</sup> bill		
P31	PLU.09 BarF1	PLU 9: Bandera del código de barras 1 <sup>st</sup> bill		
P31	PLU.10 PST-2	PLU 10: Formato de impresión num. of 2 <sup>nd</sup> bill		
P31	PLU.11 BarT2	PLU 11: Código de barras num. 2 <sup>nd</sup> bill		
P31	PLU.12 BarF2	PLU 12: Bandera del código de barras 2 <sup>st</sup> bill		
P31	PLU.13 Class	PLU 13: Clase que pertenece a		
P31	PLU.14 Name	PLU 14: Nombre del producto		
P31	PLU.15 Des-1	PLU 15: Nota de producto 1		
P31	PLU.16 Des-2	PLU 16: Nota de producto 2		
P31	PLU.17 Des-3	PLU 17: Nota de producto 3		
P31	PLU.18 Des-4	PLU 18: Nota de producto 4		
P31	PLU.19 Des-5	PLU 19: Nota de producto 5		
P31	PLU.20 Des-6	PLU 20: Nota de producto 6		

Si selecciona 0: Significa que será programado,  
Selección 1: Salta la programación

## Básculas y Accesorios de Peso S.A. de C.V.

P31	PLU.21 Des-7	PLU 21: Nota de producto 7		
P31	PLU.22 PS-SD	PLU 22: Imprime fecha de venta Adjunto :PLU.27: Fecha de venta		
P31	PLU.23 PS-ST	PLU 23: Imprime hora de venta Adjunto: PLU.28: Hora de venta		
P31	PLU.24 PS-PD	PLU 24: Imprime fecha de empaçado Adjunto: PLU.29: Fecha de empaçado		
P31	PLU.25 PS-PT	PLU 25: Imprime hora empaçado Adjunto: PLU.30: Hora empaçado		
Menú	Menú del Sistema	Instrucciones	Indicadores	Estatus
P31	PLU.26 PS-UD	PLU 26: Imprime fecha caducidad Adjunto: PLU.31: Fecha caducidad		
P31	PLU.32 DF-U	PLU 32: Descuento manual límitesuperior Ajunto: PLU.34		
P31	PLU.33 DF-D	PLU 33: Descuento manual límiteinferior Adjunto: PLU.35		
P31	PLU.36 DA-S0	PLU 36: Personalización 0 del autodescuento Adjunto: PLU.37-PLU.55		
P32	DTAss SkFPLU	PLU F- Omite el paso de configuración		
<b>Es el igual como P31</b>				®
P33	DTAss Delete	Borrar datos de la báscula.	Introducir código de validación: 9958.	
P33	DEL.01 Dept	Borrar1: Dept.	Cuando dese borrar completamente, el sistema le solicitara dos números de referencia, 1 numero inicial y un numero final, los cuales son para acotar los Datos a ser borrados. Si el numero inicial es 0, entonces solo se borrarán los datos de este número, sin embargo si es diferente 0 y es menor del inicial, el sistema no borrara ningún dato.	
P33	DEL.02 Class	Borrar 2: Clase		
P33	DEL.03 PLU	Borrar 3: PLU		
P33	DEL.04 Unit	Borrar 4: Unidad		
P33	DEL.05 BCode	Borrar 5: Código de Barras		
P33	DEL.06 PSets	Borrar 6: Formato de impresión		
P33	DEL.07 Sales	Borrar 7: Vendedor		
P4	Commu	Configuración de Comunicación		
P41	Commu U-Disk	Cargue y grabe datos en una USB flash disk		
P42	Commu Ethnet	No actualizar en tiempo real mediante Ethernet		
P43	Commu RS-232	RS232 comunicación		
P44	Commu USlave	USB fija (esclava) comunicación		No Open

## Básculas y Accesorios de Peso S.A. de C.V.

<b>P44</b>	Commu PTR	Comunicación con impresora vía Ethernet		
<b>P5</b>	HWAss	Asistente de configuración deHardware	<b>Se requiere el password de administrador. Por favor ingrese con la clave: 200806</b>	
<b>P51</b>	HWAss Set-PW	Hardware: Configurando passwords		
<b>P511</b>	HWAss Set-PW	Admin : Password Admin	Ingrese el mismo password, 2 veces para completar la modificación del password.	
<b>P512</b>	HWAss Set-PW	Sale : Password ventas		
<b>P513</b>	HWAss Set-PW	Prog : Password Prog.		
<b>P514</b>	HWAss Set-PW	Account : Password reports		
<b>P515</b>	HWAss Set-PW	Drawer : Password para apertura de cajón		
<b>P52</b>	HWAss TMS-DF	Hardware: Recuperar valores de fabrica		
<b>Menú</b>	Menú del Sistema	Instrucciones	Indicadores	Estatus
<b>P521</b>	HWAss TMS-DF	Fac-Set : Parámetros de la báscula(P1x)	Esta interface requiere capturar y validarel código mostrado antes de la configuración por default. Ingrese 9958 para finalizar la configuración.	
<b>P522</b>	HWAss TMS-DF	Base-DT : Trabajando con datos por Default (P2x default)		
<b>P523</b>	HWAss TMS-DF	EraseDT : Todo los datos de trabajo(P2x)		
<b>P524</b>	HWAss TMS-DF	Fac-All : Todos los datos de parámetros(P2x)		

Tabla 47.

### 5.3.- Edicion de todas las partes en TMset.

#### 5.3.1.- Programacion de Fecha y Hora.

##### Ejemplo 5-1.

Operaciones	Teclas	En Pantalla				Indicadores (luz).
		Tare	Weight/ Cont.	Change/ U. Price	Single/ Total	Nota: ON significa encendido.
Sale Idle		0.000	0.000	0.00	0.00	[Sale], [Sum] ON.
Entrar a programación	[Prog]	P1	TMSset			[Prog] ON.
Entrar TMSset	[1]	P11	TMSset	Time		
Entrar a programar Fecha y hora	[1]	2008	05 19	20 21	51 W-1	W-0 es domingo, W-1 Es Lunes y así sucesivamente.
		Year	Month Day	Hour Minute	Second Week	
Ingrese la fecha y hora actuales, con el teclado numérico	-----					El cursor indica la edición actual. Y usando las teclas [←] [→] se podrá mover la posición del cursor.
Grabar Fecha y Hora	[Amend]	P11	TMSset	Time		Grave en la báscula.
Regresar al modo venta	[Sale]	0.000	0.000	0.00	0.00	[Sale], [Sum] ON.

Tabla 48.

#### 5.3.2.- Programacion de parametros y especificaciones.

##### Ejemplo 5-2: Programación de los parámetros de las Specs.



## Básculas y Accesorios de Peso S.A. de C.V.

Operaciones	Teclas	En Pantalla				Indicadores (luz). Nota: ON significa encendido.
		Tare	Weight/ Cont.	Change/ U. Price	Single/ Total	
Sale Idle		0.000	0.000	0.00	0.00	[Sale], [Sum] ON.
Entrar programación	[Prog]	P1	TMSset			[Prog] ON.
Entrar TMSset	[1]	P11	TMSset	Time		
Entrar Spec	[2]	P12	SP.000	1	1	
			Spec No.	Origin Set	Current Set	
Cambiar a 2	[2]	P12	SP.000	1	2	
Entrar a la Spec002	[→] [→]	P12	SP.002	0	0	Usando [→] [→] puede solo acceder para modificar los ítems de las Spec del nivel 0.
Cambiar a 77	[7] [7]	P12	SP.002	0	77	
Seleccione los pasos directamente	[X]		Input	1 - 1	0	
Ingrese al paso 40	[4] [0]		Input	1 - 1	40	
Confirmar paso	[Confirm]	P12	SP.040	0	0	
Cambiar a 99	[9] [9]	P12	SP.040	0	99	
Grabar y salir	[Amend]	P12	TMSset	Spec		
Regresar al modo de venta	[Sale]	0.000	0.000	0.00	0.00	[Sale], [Sum] ON.

Tabla 49.

**NOTA:** Por favor consulte Definición de los parámetros de las Spec, para definiciones de todos los ítems de los parámetros de las Specs.

### 5.3.3-. Programacion de paramnetros de texto.

#### Ejemplo 5-3:

Operaciones	Teclas	En Pantalla				Indicadores (luz). Nota: ON significa encendido.
		Tare	Weight/ Cont.	Change/ U. Price	Single/ Total	
Sale Idle		0.000	0.000	0.00	0.00	[Sale], [Sum] ON.
Entre a programación Presione	[Prog]	P1	TMSset			[Prog] ON.
Entre a TMSset	[1]	P11	TMSset	Time		
Entre a Texto en cadenas (String)	[3]	P13	ST.000	ShopN	Push-OK	ST.000 Nombre del negocio (Store Name)
			String No.	String Info		
Cambie el nombre de la báscula (Device name)	[→]	P13	ST.001	ScaleN	Push-OK	ST.001 Nombre de la báscula (Device name).
Cambie el nombre del negocio (Store name)	[←]	P13	ST.000	ShopN	Push-OK	
Confirme cambios	[Confirm]	EN-1	0			
Para borrar el texto original oprime: [Clear]	[End]					La bascula tiene un textopre- programado, por lo que sugerimos a los usuarios Presionar [End] para borrar e texto original, antes de inicia la edición de un nuevo; Si sol desea modificar el texto original en algunas letras que use [←] [→] para mover el cursos a la posición deseada.
		EN-1	0			
Cambie a EN-2	[Switch]	EN-2	0		0	
Grabe los cambios realizados	[Amend]	P13		Name	OK-Edit.	Graba en la bascula
Regresar al modo de ventas	[Sale]	0.000	0.000	0.00	0.00	[Sale], [Sum] ON.

Tabla 50.

5.3.4.- Programacion de teclas de acceso directo a PLU's.

Ejemplo 5-4: Programar teclas de acceso directo.

Operaciones	Teclas	En Pantalla				Indicadores (luz). Nota: ON significa encendido.
		Tare	Weight/ Cont.	Change/ U. Price	Single/ Total	
Sale Idle		0.000	0.000	0.00	0.00	[Sale], [Sum] ON.
Entre a programación, Presione	[Prog]	P1	TMSset			[Prog] ON.
Entre a TMSset	[1]	P11	TMSset	Time		
Entre a programación de accesos directos (PLUshortcut key)	[4]	P14	scPLU	-----	-----	
Configure SC1	[SC1]	P14	scPLU	0-01	0	
Ingrese el número de PLU deseado	[1] [0]	P14	scPLU	0-01	10	
Confirmar PLU	[Confirm]	P14	scPLU	-----	-----	Solo graba temporalmente este Cambio.
Configure ahora SC2	[SC2]	P14	scPLU	0-02	0	
deseado	[1] [1]	P14	scPLU	0-02	11	
Confirmar PLU	[Confirm]	P14	scPLU	-----	-----	Solo graba temporalmente este cambio
Configure Shift+SC1	[Shift][SC1]	P14	scPLU	1-01	0	
Ingrese el número de PLU deseado	[1] [0] [0]	P14	scPLU	1-01	100	
Confirmar PLU	[Confirm]	P14	scPLU	-----	-----	Solo graba temporalmente este cambio. Si este es el último acceso a grabar se puede omitir esta confirmación oprimiendo directamente [ Amend] para finalizar.
Grabando los cambios	[Amend]	P14	TMSset	scPLU		Graba en la báscula.
Regresar al modo de venta	[Sale]	0.000	0.000	0.00	0.00	[Sale], [Sum] ON.

Tabla 51.

5.4.- Edicion de todas las partes en DTset.

5.4.1.- Programacion de departamentos.

El departamento (Dept. por su abreviatura) es la categoría más amplia utilizada para estadísticas de venta que la báscula genera. Los departamentos pueden ser programados desde el número 1 al 99, así como su correspondiente nombre como se muestra a continuación.

## Básculas y Accesorios de Peso S.A. de C.V.

Numero	Uso	Instrucciones
1	System Dept.	No editable Dept. Prod. pesados
2	System Dept.	No editable Dept. Prod. NO pesados
8	System Dept.	Dept. Errores
9	Default Dept.	X Default Dept. Para la edición de las clases de prod.
10~99	User Dept.	Dept. Editables

Tabla 52.

### Ejemplo 5-5: Programación del Departamento.

Operaciones	Teclas	En Pantalla				Indicadores (luz). Nota: ON significa encendido.
		Tare	Weight/ Cont.	Change/ U. Price	Single/ Total	
Sale Idle		0.000	0.000	0.00	0.00	[Sale], [Sum] ON.
Entre programación	[Prog]	P1	TMSset			[Prog] ON.
Entre DTSet	[2]	P21	DTSet	Dept		
Entre Dept. programación	[1]	P21	DPT.00	No Set	0	
Entre numero 10 siguiente	[1] [0]	P21	DPT.00	No Set	10	
	[→]	P21	DPT.01	Name	OK-Edit.	
Editar nombre del departamento						Los nombres de los departamentos normalmente no son impresos, y estos son usados por el software administrador, por lo que la edición es solo un pequeño nombre de lo que es el departamento.
Grabar cambios	[Amend]	P21	DPT.00	No Set	0	Continúe con otro departamento.
Regresar al modo de venta	[Sale]	0.000	0.000	0.00	0.00	[Sale], [Sum] ON.

Tabla 53.

### 5.4.2-. Programacion de clases de productos.

Es la segunda clasificación en importancia para las estadísticas de ventas generadas. Las Clases pueden ser programadas desde el número 1 al 99, así como su correspondiente nombre como se muestra a continuación.

Numero	Dept.	Uso	Instrucciones
1	1	System Class	No editable Class. Prod. pesados
2	2	System Class	No editable Class prod. NO pesados
8	8	System Class	Class Errores
9	9	Default Class	Default Class para edición de PLU
10~99		User Class	Class editables

Tabla 54.

## Básculas y Accesorios de Peso S.A. de C.V.

### Ejemplo 5-6: Programación de Clases.

Operaciones	Teclas	En Pantalla				Indicadores (luz). Nota: ON significa encendido.
		Tare	Weight/ Cont.	Change/ U. Price	Single/ Total	
Sale Idle		0.000	0.000	0.00	0.00	[Sale], [Sum] ON.
Entre a programación	[Prog]	P1	TMSet			[Prog] ON.
Entre a DTSet	[2]	P21	DTSet	Dept		
Entre a Class programación	[2]	P22	CLS.00	No Set	0	
			Step No.	Step Info	Object	
Ingrese el número de Class 10	[1] [0]	P22	CLS.00	No Set	10	
Siguiente	[→]	P22	CLS.01	Name	OK-Edit.	
Editar nombre de la Class						Los nombres de las clases (Class) normalmente no son impresos, y estos son usados por el software administrador, por lo que la edición es solo un pequeño nombre de lo que es la Class.
Siguiente	[→]	P22	CLS.02	Dept	0	Departamento al que pertenece la Class programada.
Ingrese el departamento número 10	[1] [0]	P22	CLS.02	Dept	10	
Grabar cambios	[Amend]	P22	CLS.00	No Set	0	Continúe editando otras clases.
Regresar a modo de venta	[Sale]	0.000	0.000	0.00	0.00	[Sale], [Sum] ON.

Tabla 55.

### 5.4.3-. Programación de PLU's.

Price-Look Up es la información de los productos a vender. El número consecutivo del PLU es la única señal que la báscula tiene para almacenarlo, éste es definido por el usuario de acuerdo a sus criterios de clasificación y códigos de identificación. Así mismo el usuario puede determinar si desea imprimir el número del PLU como parte del código de barras.

La báscula cuenta con 5990 PLU's y sus números pueden tener 7 dígitos, iniciando en el número 10 hasta el 9999999:

Numero	Numero	Class	Uso	Instrucciones
1	9999999	1	PLU usado por sistema	No editable PLU pesados
2	9999998	2	PLU usado por sistema	No editable PLU NO pesados
3	9999997	3	PLU usado por sistema	PLU de cargo por servicio
10~5999	1~9999996		PLU para usuario	PLU's Editables

Tabla 56.

### Ejemplo 5-7: Programar PLU.

Operaciones	Teclas	En Pantalla				Indicadores (luz). Nota: ON significa encendido.
		Tare	Weight/ Cont.	Change/ U. Price	Single/ Total	
Sale Idle		0.000	0.000	0.00	0.00	[Sale], [Sum] ON.
Entrar a Prog	[Prog]	P1	TMSet			[Prog] ON.
Entrar DTSet	[2]	P21	DTSet	Dept		
PLU Prog	[3]	P23	PLU.00	Not Set	0	
			Step No.	Step Info	Object	
PLU Numero	[1] [0]	P23	PLU.00	Not Set	10	Numero está entre 1~9999999

## Básculas y Accesorios de Peso S.A. de C.V.

Siguiente paso	[→]	P23	PLU.01	Note	0	
Ingresar Nota	90001	P23	PLU.01	Note	90001	Algunas notas son impresas como parte del código de barras. La báscula tiene del número 2-5 algunas configuradas desde fábrica, y el usuario puede definir las propias.
Siguiente paso	[→]	P23	PLU.03	Unit	0	
Configurar PLU como producto pesado.	[1]	P23	PLU.03	Unit	1	[0], [1]: Default unidad de peso (kg); [2]: Producto NO Pesado; [3]: kg como unidad de peso; [4]: g como unidad de peso; [5]: ton como unidad de peso; [6]: lb libra como unidad de peso; [7]: 500g como unidad de peso; [8]: 100g como unidad de peso; Por favor consulte los detalles e cada unida de peso en el capítulo de unidades de peso. Se sugiere usar la Default unidad de peso para productos pesados.
Siguiente paso	[→]	P23	PLU.04	Price	0.00	
Configure U. Price	[3] [0] [00]	P23	PLU.04	Price	30.00	
Siguiente paso	[→]	P23	PLU.05	Cost	0.00	
Configure el costo	[2] [4] [00]	P23	PLU.05	Cost	24.00	Este valor es usado para calcular las utilidades, pero no es necesario para la operación de la báscula.
Siguiente paso	[→]	P23	PLU.06	Tare	0.000	
Configurar Tara	[5]	P23	PLU.06	Tare	0.005	Se usa solo si, esta producción se vende con en el mismo tipo de recipiente y/o empaque atarar.
Siguiente paso	[→]	P23	PLU.14	Name	OK-Edit.	Ingrese el nombre de los productos.
Configurar el nombre del producto	[Confirm]	En-1	0			
Borrar el texto original	[End]	EN-1	0			La bascula tiene un texto pre-programado, por lo que sugerimos a los usuarios presionar [Ed] para borrar el texto original, antes de iniciar la edición de un nuevo; Si solo desea modificar el texto original en algunas letras use [←] [→] Para mover el cursor a la posición deseada.
P	[Shift] [P/p]	EN-1	1	P		
uerco	[u/U] [e/E] [r/R] [c/C] [o/O]	EN-1	4	rk		
-	[-]	EN-1	5	k-		
Ingrese el numero 2	[2]	En-1	6	-2		
Grabar texto editado	[Amend]	P23	PLU.14	Name	OK-Edit.	
Siguiente paso	[→]	P23	PLU.26	PS-UD	0	Opciones:
Imprimir fecha caducidad	[1]	P23	PLU.26	PS-UD	1	0: No imprime PLU 31 inválido. 1: Print. Continúe con la configuración los días de caducidad en PLU.31
Siguiente paso	[→]	P23	PLU.31	PC-UD	0	Programar 0 días de caducidad significa que el producto tiene que venderse el mismo día que se etiqueta.
Ingresar cantidad de días de caducidad	[→]	P23	PLU.31	PC-UD	3	Consultar detalles en las Spec105 & Spec 106
.....		P23				Para mostrar los siguientes pasos el usuario puede usar [←] [→] para cambiar entre cada paso.
Grabar el PLU	[Amend]	P23	PLU.00	Not Set	0	

## Básculas y Accesorios de Peso S.A. de C.V.

editado						PLU 10 es grabado.
Regresar al modo de venta	[Sale]	0.000	0.000	0.00	0.00	[Sale],[Sum] ON

Tabla 57.

**NOTA:** La forma mostrada para programar un PLU, es la misma que se vio en el ejemplo 3.1 (F-Prog del ejemplo 2-1).

### 5.4.4.- Unidad de programa.

La unidad programada es la base del cálculo del precio en las operaciones realizadas en la báscula. Las 8 unidades editadas desde fábrica se muestran en la siguiente tabla:

Numero	Instrucciones
1	Unidad de productos pesados.
2	Default unidad productos No pesados
3	Kg unidad
4	g unidad
5	ton unidad
6	lb unidad
7	500g unidad
8	100g unidad
9~19	Unidad reservada para el Sistema
20~99	Unidades configurables por el usuario

Tabla 58.

**NOTA:** La unidad por default, es la unidad de medida de la báscula.

**Ejemplo 5-8:** Programación de unidad.

Operaciones	Teclas	En Pantalla				Indicadores (luz). Nota: ON significa encendido.
		Tare	Weight/ Cont.	Change/ U. Price	Single/ Total	
Sale Idle		0.000	0.000	0.00	0.00	[Sale], [Sum] ON.
Entre a programación	[Prog]	P1	TMSet			[[Prog]] ON.
Entre a DTSet	[2]	P21	DTSet	Dept		
Entre a programación de unidad	[4]	P24	UNT.00	No Set	0	
			Step No.	Step Info	Object	
Ingrese el numero 30	[3] [0]	P24	UNT.00	No Set	30	
Siguiente	[→]	P24	UNT.01	Name	OK-Edit.	
Configure el nombre de la unidad	[Confirm]	En-1	0			
Borrar texto original	[End]	En-1	0			
Grabar Texto editado	[Amend]	P24	UNT.01	Name	OK-Edit.	Grabe temporalmente.
Grabe unidad	[Amend]	P24	UNT.00	No Set	0	Ir a configurar otra Unidad
Regresar al modo de venta	[Sale]	0.000	0.000	0.00	0.00	[Sale], [Sum] ON.

Tabla 60.

### 5.4.5.- Programación del tipo de Código de Barras.

Los códigos de barras tienen diferentes significados y aplicaciones. Algunos códigos de barras vienen editados desde fábrica y otros pueden ser editados por usuario según sus propios parámetros.

## Básculas y Accesorios de Peso S.A. de C.V.

Numero	Uso	Instrucciones
1~9	Por Default pre-programados de fabrica	
10~99	Códigos definidos por el usuario	Códigos de barra editables

### Ejemplo 5-9: Programar Código de Barras.

Operaciones	Teclas	En Pantalla				Indicadores (luz). Nota: ON significa encendido.
		Tare	Weight/ Cont.	Change/ U. Price	Single/ Total	
Sale Idle		0.000	0.000	0.00	0.00	[Sale], [Sum] ON.
Entre programación	[Prog]	P1	TMSset			[Prog] ON.
Entre DTSet	[2]	P21	DTSet	Dept		
Entre Barcode	[5]	P25	BAR 00	No Set	0	
			Step No.	Step Info	Object	
Entre el numero 10	[1] [0]	P25	BAR 00	No Set	10	
Siguiente	[→]	P25	BAR 01	Name	OK-Edit.	
Editar nombre del código						
Siguiente	[→]	P25	BAR 02	Type	0	Ver Tabla 62 <i>Lista de tipos de códigos De barras.</i>
Siguiente	[→]	P25	BAR 03	Check	0	Ver Tabla 63 <i>Digito verificador del Código de barras.</i>
Siguiente	[→]	P25	BAR 04	NCon1	0	Este puede ser usado como número fijo en el código.
Siguiente	[→]	P25	BAR 05	Ncon2	0	
Siguiente	[→]	P25	BAR 06	Des	OK-Edit.	
Editar descripción del código de barras		P25				La descripción del código de barra debe ser exacta y clara, esta no puede pasar de 24 caracteres. Consulte la Table 4-3 Para más detalles.
Grabar cambios	[Amend]	P25	BAR 00	No Set	0	Continúe editando otros códigos.
Regresar al modo de venta	[Sale]	0.000	0.000	0.00	0.00	[[Sale]], [[Sum]] ON.

Tabla 61.

Formatos	Nombre	Sugerencia de digito verificador
0	Default	
1	EAN 13	12
2	EAN 8	7
3	UPC A	11
4	UPC E	6
5	EAN-128	Siempre usa la suma como digito verificador (Odd con Checksum)
6	Code-128C	Siempre usa la suma como digito verificador (Odd con Checksum)
7	ITF-25	Siempre usa la suma como digito verificador (Odd con Checksum)

Tabla 62. Lista de tipos de códigos de barras.



## Básculas y Accesorios de Peso S.A. de C.V.

**NOTA:** Cuando seleccione la opción por default, este se auto seleccionara según la opción más razonable del digito verificador según el formato de código seleccionado.

**NOTA:** Cuando imprime el formato tipo EAN-128, Code-128C o ITF-25, si la longitud del número es impar, este se adiciona comocheador al final de la suma. La aritmética es como EAN/UPC el digito verificador.

<b>Posición del verificador</b>	<b>0</b>	Todos son verificadores
	<b>1</b>	Verificador al final
	<b>2</b>	Verificador al centro
	<b>3</b>	Sin verificador

**Tabla 63. Dígito verificador del código de barras.**

**NOTA:** El dígito verificador es solo una sugerencia para la báscula, pues quien determina la posición es el formación seleccionador ejemplo: EAN 13 el verificador esta al final sin importar el tipo de control seleccionado.

Ítems	Restricciones	Instrucciones	
<b>Opciones de Datos</b>	A~Z	A	No imprime
		B	Spec Flag
		C	Constante Núm. 1
		D	Constante Núm. 2
		E	PLU Numero
		F	PLU Nota
		G	PLU Índice
		H	PLU Flag
		I	PLU real U. Price
		J	PLU Producto NO pesado/Pesado
		K	PLU T.Price
		L	Sale T.Price
		M	Sale T.Productos NO pesado
		N	Sale T.Prod. Pesados
		L	Sumar
		P	Numero de vendedor
Q	Fecha venta: Año		
R	Fecha Venta: Mes		
S	Fecha venta: Fecha		
<b>Longitud de Pantalla</b>	0~9	Imprime longitud 0~9	
<b>Datos</b>	0~9	Mover de derecha 0~9 dígitos	
<b>Manejo de sobrecarga</b>	0~3	0: no imprimir	
		1: Interrumpir impresión	
		2: Rellenar con numero 0	
		3: Rellenar con el numero 9	

**Tabla 64. Descripción de los datos del código de barras.**

Numero	Nombre	Descripciones	Uso	Instrucciones
<b>1</b>	B-Item 1	B201E500K500A000A000A000	Item barcode	2 dígitos Spec Flag, 5 dígitos PLU Number, 5 dígitos PLU T.Price.

## Básculas y Accesorios de Peso S.A. de C.V.

2	B-Item 2	B201F500K500A000A000A000	Item barcode	2 dígitos Spec Flag, 5 dígitos PLU Note, 5 dígitos PLU T.Price.
3	B-Item 3	F700K500A000A000A000A000	Item barcode	7 dígitos PLU Note, 5 dígitos PLU T.Price.
4	B-Item 4	B201E400K600A000A000A000	Item barcode	2 dígitos Spec Flag, 4 dígitos PLU Number, 6 dígitos PLU T.Price.
5	B-Item 5	B201F400K600A000A000A000	Item barcode	2 dígitos Spec Flag, 4 dígitos PLU Note, 6 dígitos PLU T.Price.
6	B-Item 6	F600K600A000A000A000A000	Item barcode	6 dígitos PLU Note, 6 dígitos PLU T.Price.
7	B-Sum 1	B701L500A000A000A000A000	Total barcode	7 dígitos Spec Flag, 5 dígitos Sale T.Price.
8	B-Sum 2	B601L600A000A000A000A000	Total barcode	6 dígitos Spec Flag, 6 dígitos Sale T.Price.
9	B-Sum 3	B501L700A000A000A000A000	Total barcode	5 dígitos Spec Flag, 7 dígitos Sale T.Price.

Tabla 65. Código de Barras por Default.

### 5.4.6-. Programación de Formatos de Impresión.

Numero	Uso	Instrucciones
1~9	Por default de fábrica	Pre-programados desde fábrica
10~39	Formatos definidos por el usuario	Formatos editables

Los diferentes formatos pre-instalados de fábrica son requeridos para diferentes aplicaciones. El usuario puede seleccionarlos y modificarlos según sus requerimientos. Es muy laborioso realizar la modificación directamente en la báscula, por lo que se recomienda no editar los formatos pre-establecidos.

Este capítulo no detalla ejemplos acerca de formatos de impresión el usuario.

No.	Formato	Etiqueta (Gap Paper)	Ticket (Plain Paper)
1	Item Label	58mm*40mm	58mm
2	Item Label	40mm*30mm	40mm
3	Item Label	58mm*30mm	58mm
4	Total Label	58mm*40mm	58mm
5	Total Label	40mm*30mm	40mm
6	Total Label	58mm*30mm	58mm
7	Receipt		58mm
8	Receipt		40mm
9	Receipt		48mm

Tabla 66.

**NOTA:** Etiqueta de 58mm\*30mm, configurar el valor de la Spec000 a 4.

**NOTA:** Etiqueta de 40mm\*30mm, configurar el valor de la Spec000 a 2, Spec005 a 5.

## Básculas y Accesorios de Peso S.A. de C.V.

**NOTA:** Etiqueta de 58mm\*30mm, configurar valor de la Spec000 a 3, Spec005 a 6.

**NOTA:** Ticket (plain Paper) de ancho 58mm, configurar el valor de la Spec000 y Spec005 a 7

**NOTA:** Ticket (plain Paper) de ancho 40mm, configurar el valor de la Spec000 y Spec005 a 8.

**NOTA:** Ticket (plain Paper) de ancho 48mm, configurar el valor de la Spec000 y Spec005 a 9.

No.	Formato	Etiqueta (Gap Paper)	Ticket (Plain Paper)
1	Receipt	48mm	Imprime número de PLU
2	Receipt	48mm	Imprime numero
3	Receipt	48mm	Línea para el nombre
4	Receipt	48mm	Formato en mayúsculas
8	List	48mm	Impresión en impresora remota
9	List	48mm	Impresión en impresora remota (mayúsculas)

**Tabla 67. Formatos de impresión para el modo de caja registradora pre-programados.**

**NOTA:** Los formatos 8 y 9 son para uso en impresoras remotas.

Item	Nombre	Orden	Longitud	Numero de Rango
Item No.	Number	Number	1	0~99
Sign 1	Flag1	Code	1	Tabla de Item
Sign 2	Flag2	Code	1	
Sign 3	Flag3	Code	1	
Estado de la impresión	Print	Code	1	0~255
Angulo	Angle	Código	1	0~3
Red de puntos	Grid	Code	1	0~9
Font	CFont	Code	1	3~5 0~9
X Posición	S-X	Coordenada	2	0 ~ 65535
Y Posición	S-Y		2	0 ~ 65535
Ancho	L-X	Coordenada	2	0 ~ 65535
Alto	L-Y		2	0 ~ 65535

**Tabla 68. Formato de impresión: Instrucción para imprimir el Item.**

**Básculas y Accesorios de Peso S.A. de C.V.**

Flag 1		Flag 2		Flag 3		
Código	Contenido	Código	Contenido	Código	Contenido	
0	Barcode	0	Legible			Flag 3 en blanco significa que no hay efecto.
		1	No Legible			
		0	X	0	Nombre	
		1	1	1	Monto	
		2	2	2	Tara	
		3	3	3	Primer U.Price	'X' en la Flag 2 significa que
		4	4	4	U. Price	
1	Info. Item				Pagado	imprimirá todos los cargos Realizados.
		5	5	5	Precio	
		6	6	6	Numero de PLU	Si Flag2 =3, significa que Imprime la información del tercer caro acumulado.
		7	7	7	Número Class	
		8	8	8	Número Dept.	
		9	9	9	Index	
		10	10	10	Nota	
		11	11	11	Fecha de venta	
		12	12	12	Hora de venta	
		13	13	13	Fecha de empaque	
		14	14	14	Hora de empaque	
		15	15	15	Fecha de caducidad	
		...	...	16	Texto 1	
		18	18	17	Texto 2	
		19	19	18	Texto 3	
		20	20	19	Texto 4	
		21	21	20	Texto 5	
		22	22	21	Texto 6	
		23	23	22	Texto 7	
		24	24	23	Peso Bruto	
		25	25	24	Unidad de medida	
		26	26	25	U. Price	
		27	27	26	Precio sin impuestos	
		28	28	27	Tasa de impuesto	
		29	29	28	Item especial	
		30	30	29	Tasa de impuestos	

**Básculas y Accesorios de Peso S.A. de C.V.**

		31	31	30	PLU No y Nombre	
<b>2</b>	<b>Info Venta</b>	0	Nombre del Negocio			
		1	Nombre de la Báscula			
		2	Número de la Báscula			
		3	Imprime Fecha			
		4	Imprime Hora			
		5	Añadir tiempos			
		6	Total de piezas			
		7	Peso Total			
		8	Precio Total			
		9	Monto del Pago			
		10	Cambio			
		11	Redondeo de moneda			
		12	Unidad de peso			
		13	Unidad de Peso-Precio			
		14	Unit de Piezas			
		15	Unidad de Piezas-Precio			
		16	Unidad de Moneda			
		17	Nota 1 de Báscula			
		18	Nota 2 de Báscula			
		19	Nota 3 de Báscula			
		20	Nota 4 de Báscula			
		21	Nota 5 de Báscula			
		22	Nota 6 de Báscula			
		23	Nota 7 de Báscula			
		24	Nota 8 de Báscula			
		25	FID	0~8	Least Digital	
		26	SID	0~8	Least Digital	
		27	Precio Neto			
		28	Precio Total			
		29	Moneda del descuento y redondeo			
		30	Vendedor No.			
		31	Nombre del Vendedor			

## Básculas y Accesorios de Peso S.A. de C.V.

		32	Precio Total sin impuestos			
		33	Total Impuestos			
		34	Numero de venta en espera (Waiter)			
		35	Nombre del Waiter			
		36	Impuesto del Item de servicio			
		37	Texto del cargo por servicio			
		38	Marca Industrial			
		39	Reservado 4			
		40	Reservado 5			
		41	Reservado 6			
		42	Reservado 7			
		43	Reservado 8			
		44	Cargo por servicio			
		45	Impuesto del cargo por servicio			
		46	Cargo pro servicio sin impuesto			
		47	Numero de Buffer			
<b>3</b>	<b>Texto Const</b>	0~15	0~15			Flag2 es el número de serie del texto
<b>4</b>	<b>Marco</b>	1~24	1~24			Flag2 es el grosor del contorno
<b>5</b>	<b>Partición</b>	0	Area Flag	0 ~32	0mm~32mm	
		1	Impresión de Pagina			
		2	Impresión de Línea			

Tabla 69: Formato de Impresión: Imprime el código del Item.

### 5.4.7-. Programación de Vendedores.

Ejemplo 5-10: Programación de Vendedores.

Operaciones	Teclas	En Pantalla				Indicadores (luz). Nota: ON significa encendido.
		Tare	Weight/ Cont.	Change/ U. Price	Single/ Total	
Sale Idle		0.000	0.000	0.00	0.00	[Sale], [Sum] ON.
Entre programación	[Prog]	P1	TMSet			[Prog] ON.
			Step No.	Step Info	Object	
Entre DTSet	[2]	P21	DTSet	Dept		
Entre programación de vendedores	[7]	P27	SAL 00	No Set	0	

## Básculas y Accesorios de Peso S.A. de C.V.

Ingrese el vendedor 10	[1] [0]	P27	SAL 00	No Set	10	
Siguiente paso	[→]	P27	SAL 01	Name	OK-Edit.	
Editar nombre del vendedor						Proceso omitido.
Siguiente Paso	[→]	P27	SAL 02	Pass	0	
Editar password de vendedor						
Grabar edición	[Amend]	P27	SAL 00	No Set	0	Continúe editando otros vendedores.
Regresar al modo de venta	[Sale]	0.000	0.000	0.00	0.00	[Sale], [Sum] ON.

Tabla 70.

**NOTA:** Numero 1~99 puede ser editado por los usuarios.

### 5.5-. Auxiliar de programacion de datos.

#### 5.5.1-. Pasos para programacion de PLU's.

##### Ejemplo 5-11.

Operaciones	Teclas	En Pantalla				Indicadores (luz). Nota: ON significa encendido.
		Tare	Weight/ Cont.	Change/ U.Price	Single/ Total	
Sale Idle		0.000	0.000	0.00	0.00	[Sale], [Sum] ON.
Entre programación	[Prog]	P1	TMSet			[Prog] ON.
Entre DT Ass	[3]	P31	DTSet	Sk-PLU		
Entre a selección de pasos	[1]	P31	PLU.00	No Set	Prog 0	
			PLU Step	Step Info	Prog o Skip	
Seleccione el paso: Note	[→]	P31	PLU.01	Note	Prog 0	
Seleccionar Paso: Index	[→]	P31	PLU.02	Index	Skip 1	Por default INDEX no está activado
Habilitar paso: Index	[↓]	P31	PLU.02	Index	Prog 0	Confirmar activación
Seleccionar paso: Unit	[→]	P31	PLU.03	Unit	Prog 0	
Seleccionar paso: U.Price	[→]	P31	PLU.04	Price	Prog 0	
Seleccionar paso: Cost	[→]	P31	PLU.05	Cost	Prog 0	Por default COST está activado
Habilitar paso: Cost	[↓]	P31	PLU.05	Cost	Skip 1	Confirmar NO activación.
Grabar selección de pasos	[Amend]	P31	DTSet	Sk-PLU	0	
Regresar al modo de venta	[Sale]	0.000	0.000	0.00	0.00	[Sale], [Sum] ON.

Tabla 71.

#### 5.5.2-. Pasos para programacion rapida de PLU's (F-Prog).

##### Ejemplo 5-12.

Operaciones	Teclas	En Pantalla				Indicadores (luz). Nota: ON significa encendido.
		Tare	Weight/ Cont.	Change/ U.Price	Single/ Total	
[Sale Idle]		0.000	0.000	0.00	0.00	[Sale], [Sum] ON.
Entre a programación	[Prog]	P1	TMSet			[Prog] ON.
Entre DT Ass	[3]	P31	DTSet	Sk-PLU		
Entre a seleccionar pasos de PLU Fast-Prog	[2]	P32	PLU.00	No Set	Prog 0	
			PLU Step	Step Info	Prog o Siguiente	
Seleccione paso: Note	[→]	P32	PLU.01	Note	Prog 0	
Seleccione paso: Index	[→]	P32	PLU.02	Index	Skip 1	Por default INDEX no está activado



## Básculas y Accesorios de Peso S.A. de C.V.

Habilitar paso: Index	[↓]	P32	PLU.02	Index	Prog 0	Confirmar activación
Seleccionar paso: Unit	[→]	P32	PLU.03	Unit	Prog 0	
Seleccionar paso: U.Price	[→]	P32	PLU.04	Price	Prog 0	
Seleccionar paso: Cost	[→]	P32	PLU.05	Cost	Prog 0	Por default COST está activado
Habilitar paso: Cost	[↓]	P32	PLU.05	Cost	Skip 1	Confirmar NO activación.
Grabar selección de pasos	[Amend]	P32	DTSset	Sk-PLU	0	
Regresar al modo de venta	[Sale]	0.000	0.000	0.00	0.00	[Sale], [Sum] ON.

Tabla 72.

### 5.5.3-. Borrar datos de venta.

Al ingresar a borrar los datos de venta la báscula solicitará un código de validación, este código es 9958. Después de confirmar el número entra al proceso de borrar datos.

**Ejemplo 5-13:** Borrar PLU 20~30.

Operaciones	Teclas	En Pantalla				Indicadores (luz). Nota: ON significa encendido.
		Tare	Weight/ Cont.	Change/ U.Price	Single/ Total	
Sale Idle		0.000	0.000	0.00	0.00	[Sale], [Sum] ON.
Entre programación	[Prog]	P1	TMSset			[Prog] ON.
Entre DT Ass	[3]	P31	DTSset	Sk-PLU		
Entre a borrar datos	[3]		Input	Code	0	
Ingrese código de validación	[9] [9] [5] [8]		Input	Code	9958	
Confirmar código	Confirm]	P331	DTSset	Delete	Dept	[1]: Dept. (Departamento), [2]: Class (Clase), [3]: PLU, [4]: Unit (Unidad), [5]: Barcode (Código barras), [6]: Print Format (Formato), [7]: Salesman (vendedor).
Seleccione el PLU a borrar	[3]		Input	2 - 1	0	
Ingrese el número inicial	[2] [0] [Confirm]		Input	2 - 2	0	
Ingrese el número final	[3] [0] [Confirm]	P333	DTSset	Delete	PLU	
Regresar al modo de venta	[Sale]	0.000	0.000	0.00	0.00	[Sale], [Sum] ON.

Tabla 73.

**NOTA:** Cuando confirme los datos a borrar, es necesario introducir los números iniciales y finales, entonces la báscula borrará los datos que estén entre estos límites. Si el número final es 0, entonces solo borrará los datos contenidos en el número inicial, En su defecto si el número final es menor al inicial la báscula no borrará ningún dato.

### 5.6-. Comunicación y actualización de datos.

#### 5.6.1-. Operaciones de archivos en USB.

Los datos editados en la computadora, pueden ser transmitidos a una USB flash disk. El software crea un archivo en el directorio JHSCALE cuando se exportan los mismos a la memoria USB flash disk.

Si se exporta el archivo auto-update, la forma del archivo es "A\_xxx.TMS." Si la báscula tiene configurada la auto-update (actualización automática) con USB flash disk (Así viene configurada la báscula por default), Después de encender la báscula, está se actualizará cuando el sistema detecte el archivo en la USB flash disk

En P41, presione [X] para seleccionar el archivo auto-update A\_xxx.TMS, o ingrese el número de información a actualizar, los archivos vienen numerados de la siguiente manera, "A\_000.TMS" a "A\_999.TMS." Presione [Confirm] para cargar y actualizar el archivo en la báscula. O presione [Amend] para grabar la información de ciertos archivos en la báscula.

**Ejemplo 5-13:** Cargar archivos en una USB Flash Disk.

## Básculas y Accesorios de Peso S.A. de C.V.

Operaciones	Teclas	En Pantalla				Indicadores (luz). Nota: ON significa encendido.
		Tare	Weight/ Cont.	Change/ U.Price	Single/ Total	
Sale Idle		0.000	0.000	0.00	0.00	[Sale], [Sum] ON.
Entre programación	[Prog]	P1	TMSet			[Prog] ON.
Entre Comunicación	[4]	P41	Commu	U-Disk		Asegúrese que la USB está conectada.
Entre operaciones de USB flash disk	[1]	P41	Commu	U-Disk	000	
Llamar la actualización automática	[X]	P41	Commu	U-Disk	XXX	Ingrese el número de los archivos a actualizar, asegúrese que los archivos existen en el directorio JHSCALE.
Cargar archivos	[Confirm]	0	0	0	Dw-Data	Cuando la operación finaliza con normalidad aparece Finish.
		Number of Error Data	Number of Right Data	Number of Bytes	Working State	
Esperar algunos segundos		0	...	...	Finish	
Salir	[Confirm]	P41	Commu	U-Disk		Presione cualquier tecla para salir.
Regresar al modo de venta	[Sale]	0.000	0.000	0.00	0.00	[Sale], [Sum] ON.

Tabla 74.

**NOTA:** Cuando el proceso termina la pantalla muestra “[Finish]” o “[0]”.

**NOTA:** Si el sistema encuentra un archivo incorrecto, la pantalla marca error.

**NOTA:** Cuando el display muestre Finish o Error, presione cualquier tecla para salir. Si desea cancelar el proceso en cualquier momento presione [Cancel].

**Ejemplo 5-14:** Grabar datos de trabajo en la USB Flash Disk.

Operaciones	Teclas	En Pantalla				Indicadores (luz). Nota: ON significa encendido.
		Tare	Weight/ Cont.	Change/ U.Price	Single/ Total	
Sale Idle		0.000	0.000	0.00	0.00	[Sale], [Sum] ON.
Entre programación	[Prog]	P1	TMSet			[Prog] ON.
Entre Comunicación	[4]	P41	Commu	U-Disk		Asegúrese que la USB está conectada.
Entre operaciones de USB flash disk	[1]	P41	Commu	U-Disk	000	
Ingresar números de archivos	[1] [2]	P41	Commu	U-Disk	012	Presione【×】 para seleccionar el archivo de actualización automática.
Grabar archivos	[Amend]	0	0	0	Up-Data	Cuando la operación finaliza con normalidad, aparece Finish.
		Data Sort	Data Number	Number of Saved Data	Working State	
Esperar algunos segundos		...	...	...	Finish	
Salir	[Confirm]					
Regresar al modo de venta	[Sale]	0.000	0.000	0.00	0.00	[Sale], [Sum] ON.

Tabla 75.

**NOTA:** Exportar estos archivos a la USB flash disk, puede tomar tiempo, por favor sea paciente.

**NOTA:** Presione cualquier tecla para salir cuando la exportación de archivos termine. Si desea cancelar el proceso en cualquier momento presiones [Cancel].

## Básculas y Accesorios de Peso S.A. de C.V.

Operaciones	Teclas	En Pantalla				Indicadores (luz). Nota: ON significa encendido.
		Tare	Weight/ Cont.	Change/ U.Price	Single/ Total	
Sale Idle		0.000	0.000	0.00	0.00	[Sale], [Sum] ON.
Entre programación	[Prog]	P1	TMSset			[Prog] ON.
Entre a Comunicación	[4]	P41	Commu	U-Disk		Asegúrese que la USB está conectada.
Entre operaciones de USB flash disk	[1]	P41	Commu	U-Disk	000	
Ingresar números de archivos	[1] [2]	P41	Commu	U-Disk	012	Presione [X] Para seleccionar el Archivo de Actualización Automática
Grabar archivos	[PLU]	0	0	0	Up-Data	[PLU] solo graba el archive cargado en la lista de ventas [F-Prog] + [PLU] graba todos sin borrar la lista de venta.
		Data Sort	Data Number	Number of Saved Data	Working State	
Esperar algunos segundos		...	...	...	Finish	
Salir	[Confirm]					
Regresar al modo de venta	[Sale]	0.000	0.000	0.00	0.00	[Sale], [Sum] ON.

Tabla 76.

**NOTA:** Exportar estos archivos a la USB flash disk, puede tomar tiempo, por favor sea paciente.

**NOTA:** Presione cualquier tecla para salir cuando la exportación de archivos termine. Si desea cancelar el proceso en cualquier momento presiones [Cancel].

### 5.6.2-. Monitor de Interface Ethernet.

**Ejemplo 5-15:** Entre a la interface para Ethernet.

Operaciones	Teclas	En Pantalla				Indicadores (luz). Nota: ON significa encendido.
		Tare	Weight/ Cont.	Change/ U.Price	Single/ Total	
Sale Idle		0.000	0.000	0.00	0.00	[Sale], [Sum] ON.
Entre programación	[Prog]	P1	TMSset			[Prog] ON.
Entre Comunicaciones	[4]	P41	Commu	U-Disk		Asegúrese que exista la USB conectada
Entre a Ethernet	[2]	0	0	0	Dw-Data	Ethernet: Bajar información y reportes
		Number of Error Data	Number of Right Data	Number of Bytes	Working State	
Transferir, actualizar y cargar archivos	[X]	0	0	0	Up-Data	Ethernet: Cargar-actualizar información y reportes.
		Data área	Data Number	Saved data	Working State	
Salir	[Cancel]	P42	Commu	Ethernet		Presione cualquier tecla para salir. Si desea salir a medio proceso, presiones [ Cancel]
Retornar a modo de venta	[Sale]	0.000	0.000	0.00	0.00	[Sale], [Sum] ON.

Tabla 77.

**NOTA:** Esta interface se utilice cuando la báscula es configurada para no actualizarse en tiempo real o en por internet.

### 5.6.3-. Comunicaciones serial RS-232.

Este Puerto es similar a la interface de Ethernet. Si desea trabajar con el puerto RS-232.

## Básculas y Accesorios de Peso S.A. de C.V.

### 5.7-. Ayuda para Hardware.

#### 5.7.1-. Validar el Código.

Con el objetivo de evitar cualquier mala operación con las comunicaciones de la bascule, el usuario debe ingresar el código de validación, cuando desee entrar a modificar cualquier interface de comunicación (Ethernet, RS-232, USB). El código se muestra en la siguiente tabla:

	Ingrese	Código	0
--	---------	--------	---

El código de validación de esta bascule es 9958. Cuando el equipo requiera este código de validación, los usuarios deberán estar seguros de que comprenden completamente como realizar un cambio en las diferentes internases. Si está seguro de realizar el cambio entonces ingrese el código de validación y realice la operación deseada.

#### 5.7.2-. Contraseña.

Password es el código que le permite ingresar a operar la bascule (Si así está configurada). La báscula cuenta con 5 passwords para todas las operaciones:

Pasos	Tipos	Tipo de Password	Permisión	Password Original
P511	Admin	Admin password	Hardware Assistant (P51) Interface de venta Interface de programación Interface de reportes (Account)	200806 Por favor guarde este password en lugar seguro.
P512	Sale	Sale password	Interface de Venta	0
P513	Prog	Program password	Interface de Prog.	0
P514	Account	Account password	Interface de reportes (Account)	0

Tabla 78.

**NOTA:** Los valores que muestran el password en 0 significa que no es necesario. Los usuarios pueden configurar el password como 0 o cancelarlo.

**NOTA:** El password de mayor importancia es el de administración (Admin password). Para ingresar a las internases controladas por el Admin password, no requiere usar ningún password.

**NOTA:** Si los usuarios desean modificar el password original de las internases controladas por el Admin Password (Prog interface o Account interface), Primero cambie el Admin password por otro diferente al de fábrica, Entonces podrá programar los password para cada interface.

**NOTA:** En la Spec 247, se configure la función de recordar password, con esta función la báscula podrá recordar el password ingresado para evitar que el usuario ingrese repetidamente el password cada vez que se requiera.

**Ejemplo 5-16:** Proceso de confirmación de Passwords.

Operaciones	Teclas	En Pantalla				Indicadores (luz). Nota: ON significa encendido.
		Tare	Weight/ Cont.	Change/ U.Price	Single/ Total	
Sale Idle		0.000	0.000	0.00	0.00	[Sale], [Sum] ON.
Entre programación	[Prog]	P1	TMSset			[Prog] ON.
Entre Asistente de hardware	[5]		Input	Pass	0	
Ingrese el admin password	.....		Input	Pass	-----	La pantalla muestra guiones para evitar mostrar el password.
Confirmar password	[Confirm]	P51	HwAss	Set-PW		

## Básculas y Accesorios de Peso S.A. de C.V.

Modificar password	[1]	P511	HWAss	Set-PW	Admin	
Modificar Prog password	[3]		Input	Pass-1		[1]: admin password [2]: sale password [3]: Program password [4]: Account password [5]: [open Drawer] password
Ingrese el password	..... [Confirm]		Input	Pass-2	-----	
Repita el password	..... [Confirm]	P513	HwAss	Set-PW	Prog	
Regresar al modo de venta	[Sale]	0.000	0.000	0.00	0.00	[Sale], [Sum] ON.

**Tabla 79.**

**NOTA:** Tenga en cuenta que debe ingresar dos veces la misma contraseña.

### 5.7.3-. Recuperar los valores predeterminados de fábrica.

**Ejemplo 5-17:** Proceso de modificación de Passwords.

Operaciones	Teclas	En Pantalla				Indicadores (luz). Nota: ON significa encendido.
		Tare	Weight/ Cont.	Change/ U.Price	Single/ Total	
Sale Idle		0.000	0.000	0.00	0.00	[Sale], [Sum] ON.
Entre programación	[Prog]	P1	TMS-Set			[Prog] ON.
Entre hardware Assistant	[5]		Input	Pass	0	
Ingrese el admin password	.....		Input	Pass	-----	La pantalla muestra guiones para evitar mostrar el password.
Confirmar password		P51	HwAss	Set-PW		
Recuperar configuración de fábrica	[2]	P52	HwAss	TMS-DF	Fac-Set	
Seleccione el tipo de modificación	[4]		Input	Code	0	[1] Parámetros de la báscula (P1x) [2] Datos de operación por default. [3] Todos los datos de operación (P2x) [4] Todos los parámetros y datos
Ingrese el código revalidación	[9] [9] [5] [8]		Input	Code	9958	
Confirmar código de validación	[Confirm]	P 521	HwAss	TMS-DF	Fac-All	
Retornar al modo de venta	[Sale]	0.000	0.000	0.00	0.00	[Sale], [Sum] ON.

**Tabla 80.**

**NOTA:** Cuando ejecute la recuperación en los pasos 1 o 4, el Passwords cambiara al original de fábrica.

**NOTA:** Si se modifica cualquier Spec, provocara que la bascule no trabaje adecuadamente, se sugiere que se ejecute el proceso P511.

**NOTA:** P524 Esto permitirá recuperar toda la configuración de fábrica, parámetros y datos de operación.

**CAPITULO 6: OPERACIONES DE CUENTA.**

**6.1.- Impresión de reportes.**

Al ingresar al modo de reportes, la báscula podrá calcular los diferentes datos de ventas.

Menús	Menú del sistema	Instrucciones	Indicadores	Estado
<b>A1</b>	Total	<b>Reportes Totales (Total report)</b>		
<b>A11</b>	Total Daily	Reporte diario (Total daily report)		
<b>A12</b>	Total Monly	Reporte Mensual (Total monthly report)		
<b>A13</b>	Total Qualy	Reporte por Trimestre (Total quarterly report)		
<b>A14</b>	Total Mainly	Reporte Manual (Total manual report)		
<b>A2</b>	Dept	<b>Reportes Departamento (Department report)</b>		
<b>21</b>	Dept Daily	Reporte diario Dept. (Department Daily report)		
<b>A22</b>	Dept Monly	Reporte Mensual (Department monthly report)		
<b>A23</b>	Dept Qualy	Reporte Trimestral (Department quarterly report)		
<b>A24</b>	Dept Manly	Reporte Manual (Department manual report)		
<b>A3</b>	Class	<b>Reporte por clase (Class report)</b>		
<b>A31</b>	Class Daily	Reporte Diario (Class daily report)		
<b>A32</b>	Class Monly	Reporte Mensual (Class monthly report)		
<b>A33</b>	Class Qualy	Reporte Trimestral (Class quarterly report)		
<b>A34</b>	Class Manly	Reporte Manual (Class manual report)		
<b>A4</b>	PLU	<b>Reportes por producto (PLU report)</b>		
<b>A41</b>	PLU Daily	Reporte Diario (PLU daily report)		
<b>A42</b>	PLU Monly	Reporte Mensual (PLU monthly report)		
<b>A43</b>	PLU Qualy	Reporte Trimestral (PLU quarterly report)		
<b>A44</b>	PLU Manly	Reporte Manual (PLU manual report)		
<b>A5</b>	Clear	<b>Borrar Reportes (Clear report)</b>		
<b>A51</b>	Clear Manly	Borrar Información Actual (Clear Current manual report information)		
<b>A52</b>	Clear All	Borrar toda la información grabada (Clear all reports and records information)		
<b>A53</b>	Clear Stock	Borrar todos los reports almacenados (Clear stock report information)		
<b>A54</b>	Clear SID	Borrar SID (Clear SID information, reset to 0)		
<b>A6</b>	Stock	<b>Reportes de Almacen (Stock report)</b>		
<b>A61</b>	Stock Print	Imprimir Reporte (Stock print)		
<b>A62</b>	Stock Audit	Actualizar (Stock update)		
<b>A7</b>	List	<b>Listado de productos (Sale list report)</b>		
<b>A71</b>	List Print	Imprime Listado (Sale list print)		
<b>A8</b>	Sales	<b>Reportes de Vendedores (Salesman report)</b>		
<b>A81</b>	Sales Daily	Reporte Diario (Salesman daily report)		
<b>A82</b>	Sales Monly	Reporte Mensual (Salesman monthly report)		

## Básculas y Accesorios de Peso S.A. de C.V.

<b>A83</b>	Sales	Qualy	Reporte Trimestral (Salesman quarterly report)		
<b>A84</b>	Sales	Manly	Reporte Manual (Salesman manual report)		

**Tabla 81 - Lista de reportes.**

### 6.1.1.- Imprimir reporte de venta total.

Este reporte cuenta con 4 opciones: Reporte Diario, Reporte Mensual, Reporte Trimestral y Reporte Manual. Cada reporte. Cada uno cuenta con 32 registros, es decir el diario almacena hasta 31 días + el día corriente, el mensual almacena hasta 32 meses y así sucesivamente, los registros se identifican del registro 0-31.

El registró 0, es el día corriente y de ahí parte hacia los días o meses anteriores, según sea el reporte seleccionado. Cuando desea imprimir un reporte total, requiere ingresar 2 números de registro (El registro inicial y final del reporte), entonces la báscula imprimirá los reportes que se encuentren entre estos registros.

**Ejemplo 6-1:** Imprimir reporte diario para el día corriente y del día anterior.

Operaciones	Teclas	En Pantalla				Indicadores (luz). Nota: ON significa encendido.
		Tare	Weight/ Cont.	Change/ U.Price	Single/ Total	
Sale Idle		0.000	0.000	0.00	0.00	[Sale], [Sum] ON.
Entre a Reportes (Account)	[Account]	A1	Total			[Account] ON.
Entre a Reporte total	[1]	A11	Total	Daily		[1]: Reporte Total [2]: Reporte x Dept. [3]: Reporte x Clase [4]: Reporte x PLU
Entre a Reporte Diario	[1]		Input	2 — 1	0	[1]: Reporte Diario [2]: Reporte Mensual [3]: Reporte Trimestral [4]: Reporte Manual
Ingrese el registro inicial	[0] [Confirm]		Input	2 — 2	0	Inicia desde el día.
Ingrese el registro final	[1] [Confirm]	...	...	...	...	Termina en el día.
		A11	Total	Daily	0	Imprime reporte del día corriente. (¡Error! No se encuentra el origen de la referencia.)
		A11	Total	Daily	1	Imprime reporte diario de ayer. (¡Error! No se encuentra el origen de la referencia.)
		A11	Total	Daily		Fin de la impresión.
Retornar al modo de venta	[Sale]	0.000	0.000	0.00	0.00	[Sale], [Sum] ON.

**Tabla 82.**

**NOTA:** Si alguno de los registros no tiene datos almacenados, el reporte impreso omitirá estos registros.

**NOTA:** Si el registro final es 0, báscula imprimirá solo el reporte del día corriente.

**NOTA:** Si el registro final no es 0 y este es menor que el registro uncial, entonces la báscula no imprimirá los reportes.

### 6.1.2.- Imprimir reporte por Departamento.

La báscula genera reportes de todos los departamentos, programados en la báscula y su operación es similar al de los reportes por PLU.

Solo el paso para ingresar a este es diferente, seleccione el número 2.

### 6.1.3.- Imprimir reporte por clase.

La báscula genera reportes de todas las clases programadas en la báscula y su operación es similar al de los reportes por PLU. Solo el paso para ingresar a este es diferente, selecciones el número 3.



## Básculas y Accesorios de Peso S.A. de C.V.

### 6.1.4-. Imprimir reporte por PLU.

La báscula puede imprimir reporte de venta por PLU, si los números son menores a 1000.

Cuando al imprimir los reportes la báscula ordena los PLU que estén dentro de los registros ingresados.

**Ejemplo 6-2:** Imprimir reporte por PLU, con números del 10 al 20.

Operaciones	Teclas	En Pantalla				Indicadores (luz). Nota: ON significa encendido.
		Tare	Weight/ Cont.	Change/ U.Price	Single/ Total	
Sale Idle		0.000	0.000	0.00	0.00	[Sale], [Sum] ON.
Entre a Reportes (Account)	[Account]	A1	Total			[Account] ON.
Entre a reporte x PLU	[4]	A41	PLU	Daily		[1]: Reporte Total [2]: Reporte x Dept. [3]: Reporte x Clase [4]: Reporte x PLU
Entre reporte diario de PLU's	[1]		Input	2 - 1	0	[1]: Reporte Diario [2]: Reporte Mensual [3]: Reporte Trimestral [4]: Reporte Manual
Ingrese número PLU inicial	[1] [0] [Confirm]		Input	2 - 2	0	Iniciar desde el PLU 10.
Ingrese número PLU final	[2] [0] [Confirm]	...	...	...	...	Finaliza en PLU 20.
				10	Print	Imprime reporte diario del PLU 10.
				11	Print	Imprime reporte diario del PLU 11.
				...	Print	.....
						Fin de impresión.
Retornar al modo de venta	[Sale]	0.000	0.000	0.00	0.00	[Sale], [Sum] ON.

Tabla 83.

**NOTA:** Si alguno de los registros no tiene datos almacenados, el reporte impreso omitirá estos registros.

**NOTA:** Si el registro final es 0, báscula imprimirá solo el reporte del día corriente.

**NOTA:** Si el registro final no es 0 y este es menor que el registro uncial, entonces la báscula no imprimirá los reportes.

### 6.2-. Borrar información de reportes.

#### 6.2.1-. Borrar datos manualmente.

La información de los reportes manuales no puede ser borrada automáticamente, a menos que el usuario ingrese a A51 (borrar reportes manuales corrientes), y la active; después de activarla los reportes se borrarán automáticamente y los registros se correrán en su número.

**Ejemplo 6-3:** Borrar información de los reportes manuales.

Operaciones	Teclas	En Pantalla				Indicadores (luz). Nota: ON significa encendido.
		Tare	Weight/ Count	Change/ U.Price	Single/ Total	
Sale Idle		0.000	0.000	0.00	0.00	[Sale], [Sum] ON.
Entre a reportes (Account)	[Account]	A1	Total			[Account] ON.
Entre a borrar reportes	[5]	A51	Clear	Manly		
Borrar reporte manual	[1]	----	----	-----	-----	Espere algunos segundos
		A51	Clear	Manly		
Retornar a modo de ventas	[Sale]	0.000	0.000	0.00	0.00	[Sale], [Sum] ON.

Tabla 84.

## Básculas y Accesorios de Peso S.A. de C.V.

### 6.2.2-. Borrar todos los informes y registros.

**Ejemplo 6-4:** Borrar toda la información y datos de ventas.

Operaciones	Teclas	En Pantalla				Indicadores (luz). Nota: ON significa encendido.
		Tare	Weight/ Count	Change/ U.Price	Single/ Total	
Sale Idle		0.000	0.000	0.00	0.00	[Sale], [Sum] ON.
Entre Reportes (Account)	[Account]	A1	Total			[Account] ON.
Entre borrar reporte	[5]	A51	Clear	Manly		
Borrar Reporte Manual	[2]		Input	Code	0	Ingrese código de validación.
Introducir código de validación	[9] [9] [5] [8]					
Confirmar código de validación	[Confirm]	----	----	-----	-----	
		A52	Clear	ll		
Retornar a modo de venta	[Sale]	0.000	0.000	0.00	0.00	[Sale], [Sum] ON.

Tabla 85.

**NOTA:** Esta operación borrará todos los registros de ventas y es IRREVERSIBLE, por favor sea cuidadoso.

### 6.2.3-. Borrar la información almacenada.

**Ejemplo 6-5:** Borrar información de almacenada.

Operaciones	Teclas	En Pantalla				Indicadores (luz). Nota: ON significa encendido.
		Tare	Weight/ Count	Change/ U.Price	Single/ Total	
Sale Idle		0.000	0.000	0.00	0.00	[Sale], [Sum] ON.
Entre Account	[Account]	A1	Total			[Account] ON.
Entre a borrar reporte	[5]	A51	Clear	Manly		
Borrar reporte manual	[3]		Input	Code	0	Ingrese código de validación.
Ingresar código de validación	[9] [9] [5] [8]					
Confirmar código de validación	[Confirm]	----	----	-----	-----	
		A 53	Clear	Stock		
Retornar a modo de venta	[Sale]	0.000	0.000	0.00	0.00	[Sale], [Sum] ON.

Tabla 86.

**NOTA:** Esta operación borrar todos los registros de ventas y es IRREVERSIBLE, por favor sea cuidadoso.

### 6.2.4-. Recuperar SID información.

**Ejemplo 6-6:** Borrar reportes manuales.

Operaciones	Teclas	En Pantalla				Indicadores (luz). Nota: ON significa encendido.
		Tare	Weight/ Count	Change/ U.Price	Single/ Total	
Sale Idle		0.000	0.000	0.00	0.00	[Sale], [Sum] ON.
Entre a reportes (Account)	[Account]	A1	Total			[Account] ON.
Entre clear report	[5]	A51	Clear	Manly		
Borrar reporte manual	[4]	----	----	-----	-----	Espere unos segundos.
		A 54	Clear	SID		

## Básculas y Accesorios de Peso S.A. de C.V.

Retornar a modo de venta	[Sale]	0.000	0.000	0.00	0.00	[Sale][Sum] ON.
--------------------------	--------	-------	-------	------	------	-----------------

Tabla 87.

### 6.3.- Gestion de las existencias.

#### 6.3.2.- Impresión de existencias.

Cuando se imprime un reporte archivado, se ingresaran dos número de PLU's, estos números representan el inicio y el final del reporte.

**Ejemplo 6-7:** Imprimir reporte de inventarios de los PLU's del 10 al 20.

Operaciones	Teclas	En Pantalla				Indicadores (luz). Nota: ON significa encendido.
		Tare	Weight/ Count	Change/ U.Price	Single/ Total	
Sale Idle		0.000	0.000	0.00	0.00	[Sale], [Sum] ON.
Entrar a reportes (Account)	[Account]	A1	Total			[Account] ON.
Entrar a reportes almacenados PLU's (Stock report)	[6]	A61	Stock	Print		
Entrar a impresión de reportes almacenados	[1]		Input	2 – 1	0	
Ingresar número inicial PLU	[1] [0] [Confirm]		Input	2 – 2	0	Inicia en el PLU 10.
Ingresar número final PLU	[2] [0] [Confirm]	...	...	...	...	Finaliza en el PLU 20.
				10	Print	Imprimir reporte inventario de PLU 10.
				11	Print	Imprimir reporte de inventario de PLU 11.
				...	Print	.....
						Fin de impresión
Retornar a modo de venta	[Sale]	0.000	0.000	0.00	0.00	[Sale], [Sum] ON.

Tabla 88.

**NOTA:** Si alguno de los registros no tiene datos almacenados, el reporte impreso omitirá estos registros.

**NOTA:** Si el registro final es 0, báscula imprimirá solo el reporte del día corriente.

**NOTA:** Si el registro final no es 0 y este es menor que el registro inicial, entonces la báscula no imprimirá los reportes.

#### 6.3.3.- Modificar Existencias.

**Ejemplo 6-8:** Modificar inventario del PLU 10 a 100 piezas.

Operaciones	Teclas	En Pantalla				Indicadores (luz). Nota: ON significa encendido.
		Tare	Weight/ Count	Change/ U.Price	Single/ Total	
Sale Idle		0.000	0.000	0.00	0.00	[Sale], [Sum] ON.
Entrar a reportes (Account)	[Account]	A1	Total			[Account] ON.
Entrar a manejo de memorias (stock management)	[6]	A61	Stock	Print		

## Básculas y Accesorios de Peso S.A. de C.V.

Entrar impresión de stock	[2]		Input	PLU-no	0	
Ingresar número de PLU	[1] [0]	A61	pcs	0	10	Pcs significada que por default es un producto NO pesado
	[Confirm]		Stock Unit	Present stock	PLU Number	Cuando el PLU es un prod. Pesado la unidad de peso es kg.
Ingresar la cantidad a inventario 100	[1] [0] [0]	A61	pcs	100	10	[Amend]: Modificar inventario (stock). [Confirm]: Ingresar otro inventario (stock)
Modificar número ingresado	[Amend]	A61	pcs	100	10	[F-Prog] + [Confirm]: reduce el número ingresado de inventario stock
Retornar al modo de ventas	[Sale]	0.000	0.000	0.00	0.00	[Sale], [Sum] ON.

Tabla 89.

**NOTA:** Usando [F-Prog] + [PLU] puede modificar el inventario, ya sea un PLU pesado, o NO pesado. Generalmente se sugiere no utilizar esta opción. Para más detalles consultar la Spec 142.

### 6.4-. Lista de impresión.

#### 6.4.1-. Lista de registro y tratar.

Cuando los usuarios utilizan esta opción, los datos de venta serán grabados, en forma ordenada por todas las cuentas. La báscula tiene entre 6000~10000 locaciones para almacenar datos. Cuando los registros de ventas sobrepasan la capacidad de almacenamiento automáticamente se borrarán los más antiguos, bajo el criterio de PEPS.

#### 6.4.2-. Lista de impresión.

**Ejemplo 6-9:** Imprimir lista entre-día.

Operaciones	Teclas	En Pantalla				Indicadores (luz). Nota: ON significa encendido.
		Tare	Weight/ Count	Change/ U.Price	Single/ Total	
Sale Idle		0.000	0.000	0.00	0.00	[Sale], [Sum] ON.
Entrar a reportes (Account)	[Account]	A1	Total			[Account] ON.
Entrar a manejo de inventarios (stock)	[7]	A71	List	Print		
Entrar a impresión de stock	[1]	A71	List	Print	20	La última pantalla del display mostrara el número de locación del reporte a imprimir.
Iniciar impresión	[Confirm]			1	Print	Imprime primera unidad grabada
				2	Print	Imprime segunda unidad grabada
				...	Print	.....
						Finaliza impresión
Retornar a modo de venta	[Sale]	0.000	0.000	0.00	0.00	[Sale], [Sum] ON

Tabla 90.

**Ejemplo 6-10:** Impresión por periodo de tiempo.

Operaciones	Teclas	En Pantalla				Indicadores (luz). Nota: ON significa encendido.
		Tare	Weight/ Count	Change/ U.Price	Single/ Total	
Sale Idle		0.000	0.000	0.00	0.00	[Sale], [Sum] ON.
Entrar a reportes	[Account]	A1	Total			[Account] ON.

## Básculas y Accesorios de Peso S.A. de C.V.

(Account)						
Entrar a manejo de inventarios (stock)	[7]	A71	List	Print		
Entrar a impresión de stock	[1]	A71	List	Print	20	La última pantalla del display mostrara el número de locación del reporte a imprimir.
Entrar a periodo de tiempo	[X]		Input	Time-1		
		2009	01 01	00 00	00 W-4	
Ingresar el tiempo uncial	[...] [Confirm]	...	...	.....	.....	
			Input	Time-2		
		2009	01 01	23 59	59 W-4	
Ingrese la hora final	[...] [Confirm]	...	...	.....	.....	
		A71	List	Print	30	La ultima pantalla del display muestra el número de locación del periodo de tiempo fijado
Iniciar Impresión	[Confirm]			1	Print	Imprime primera unidad grabada
				2	Print	Imprime segunda unidad grabada
				...	Print	.....
						Finaliza impresión
Retornar a modo de venta	[Sale]	0.000	0.000	0.00	0.00	[Sale], [Sum] ON

Tabla 91.

### CAPITULO 7: APÉNDICE.

#### 7.1.- Tabla de referencia para los errores y sus instrucciones.

Numero	Tipo de Alarma	Sugerencias para solucionarla
<b>E0.00</b>	Alarmas de mediciones	
<b>E0.01</b>	El peso no está estable en la báscula al encenderla.	Asegúrese que no existen productos muy pesados sobre la báscula (retirar producto y encender de nuevo). Que la báscula este estable. Si vuelve aparecer la alarma después de verificar esto, es posible que el indicador este fallando.
<b>E0.02</b>	Excede el nivel máximo del ZERO-Tracking al encender la bascula	Asegúrese que no existen productos muy pesados sobre la báscula (retirar producto y encender de nuevo). Si vuelve aparecer la alarma después de verificar esto, es posible que el indicador este fallando.
<b>E1.00</b>	Alarmas de operación.	
<b>E1.01</b>	El dato Programado es inválido.	Dato invalido, verificar y corregir.
<b>E1.02</b>	Al solicitar ingresar 2 veces el mismo password, uno es diferente.	Vuelva a ingresar los dos password asegurándose que sean iguales.
<b>E1.03</b>	Formato de impresión seleccionado no existe.	Configure el formato nuevamente.
<b>E1.10</b>	La venta o el precio son \$0.	Las ventas con total en \$0, están prohibidas, consultar la Spec 070.
<b>E1.11</b>	Excede el valor máximo del precio.	El número del total a pagar o el precio del producto son más grandes de lo permitido por la báscula.
<b>E1.12</b>	Necesario retornar al ZERO.	Retornar el peso a Zero antes de ventas. Referir a Spec 069.
<b>E1.13</b>	Excede el límite de acumulación de productos.	La acumulación sobrepasa el nivel permitido de la memoria temporal

## Básculas y Accesorios de Peso S.A. de C.V.

<b>E1.14</b>	No hay datos en memoria temporal (buffer) y no puede imprimir solo este producto.	Imprimir los datos en búferes en primer lugar. Luego, imprima esta venta o cambiar a otra memoria de venta (venta flotante) buffer.
<b>E1.15</b>	No está activado el modo de cobro (Cashing), por lo tanto no pude ejecutar el cobro.	La báscula no está configurada en modo de cobro. Consultar la Spec 060.
<b>E1.16</b>	El modo de cobro (Cashing), con cambio en cero, no está programado por default.	Ejecutar el cambio, después de ingresar el monto del pago. Consultar la Spec060.
<b>E1.17</b>	El pago es menor que lo que se cobra.	Capture una cantidad de dinero mayor al total a pagar.
<b>E1.18</b>	El sistema no puede acumular ventas (suma de productos) mientras el PLU este en modo fijo.	Antes de acumular venta (suma de productos), se debe desactivar la función de PLU fijo (automode).
<b>E1.19</b>	El sistema no puede cambiar de una venta almacenada a otra, mientras está activado el PLU fijo.	Trabajar con la venta flotante actual o desactivar la función de PLU fijo.
<b>E1.20</b>	No permite la venta de productos no pesados, para productos pesados.	Consultar la Spec 071.
<b>E1.21</b>	El peso es más pequeño que el mínimo de venta.	Colocar un peso mayor al peso mínimo de venta.
<b>E1.22</b>	Peso más grande que el máximo de venta.	El peso necesita ser menor al máximo peso de venta.
<b>E1.23</b>	El descuento en el U.Price es más chico que el descuento mínimo.	El descuento debe estar entre los límites, o de lo contrario modifique los límites de descuento.
<b>E1.24</b>	El descuento en el U.Price es más grande que el descuento máximo.	
<b>E1.25</b>	Descuentos no están permitidos	Consultar la Spec110
<b>E1.26</b>	Ingresar peso manualmente está prohibido.	Consultar la Spec077
<b>E1.27</b>	La captura del peso manual, fallo por que el peso registrado en la báscula no está en ZERO.	Retire los productos del plato o presione [Zero].
<b>E1.28</b>	Venta total (T-Sale), está prohibida	Consultar la Spec076.
<b>E1.29</b>	La venta de productos pesados o NO pesados, está prohibida.	Consultar la Spec075.
<b>E1.30</b>	No puede entrar al modo especial de venta.	Seleccionar un PLU, tiene conflicto con el modo especial de venta, vuélvalo a intentar.
<b>E1.31</b>	Trabajando en impresión forzada al después de regresar la lectura a ZERO. Salir del PLU, está prohibido.	Finalizar la impresión del PLU actual.
<b>E1.32</b>	Cambiar de venta flotante (buffer) está prohibido, bajo el modo de acumulación de productos (caja registradora).	Presione [Confirm] o [Cancel] para salir del modo acumulativo, después podrá cambiar de buffer.
<b>E1.33</b>	Cambiar al modo prohibido.	Consultar la Spec079

## Básculas y Accesorios de Peso S.A. de C.V.

<b>E1.34</b>	El escaneado de código de barras no se puede analizar.	Confirmar que el código del PLU ha sido editado en la báscula
<b>E1.35</b>	Activar TARA prohibido.	Desactive la tara anterior y vuelva a generar la nueva tara.
<b>E1.36</b>	El vendedor no existe.	Ingresar vendedores existentes
<b>E1.37</b>	Password del vendedor no debe ser 0.	Ingresar código de vendedor diferente a 0
<b>E1.38</b>	Cargos por Servicio prohibido.	Activar esta función en la Spec 307.
<b>E2.00</b>	Alarmas de prohibiciones.	
<b>E2.01</b>	Prohibido usar F-Prog para PLU.	Consultar la Spec080.
<b>E2.02</b>	Prohibido usar PLU shortcut Keys.	Consultar la Spec081.
<b>E2.03</b>	Prohibido usar F-Prog de los parámetros de la Spec.	Consultar la Spec082.
<b>E2.04</b>	Prohibido Re imprimir (Re-Print).	Consultar la Spec065.
<b>E2.05</b>	Salir del menú presionando [Sale] [Prog] [Account] está prohibido.	Salga del menú presionado [Cancel] varias veces.
<b>E2.06</b>	A44 Reporte prohibido.	Consultar la Spec141.
<b>E2.07</b>	A6 Reporte prohibido.	Consultar la Spec141.
<b>E6.00</b>	Alarmas de Periféricos.	
<b>E6.10</b>	PTR: Sensor de impresión mal calibrado.	Realice 1 operación de calibración, como impresora vía Ethernet
<b>E6.11</b>	PTR: Etiqueta (Gap paper), no avanza.	Retirar la etiqueta impresa. Si la alarma persiste calibrar como impresora de Ethernet.
<b>E6.12</b>	PTR: El cabezal de impresión está mal cerrado.	Instalar papel y cerrar cabezal.
<b>E6.13</b>	PTR: Impresora trabajando.	Espere unos segundos e inténtelo de nuevo
<b>E6.14</b>	PTR: No tiene papel continuo instalado.	Vuelva a colocar el papel continuo, o verifique que el formato corresponda al tipo de papel.
<b>E6.15</b>	PTR: No tiene etiqueta instalada.	Vuelva a colocar la etiqueta, o verifique que el formato corresponda al tipo de papel. Si la alarma persiste calibrar como impresora de Ethernet.
<b>E6.16</b>	PTR: La impresora no detecta los claros en la etiquetas.	El tipo de papel no corresponde, o el tipo de papel es papel continuo cámbielo, o reinstale la etiqueta. Si la alarma persiste calibrar como impresora de Ethernet.
<b>E6.17</b>	PTR: La impresora no puede alinear las etiquetas.	Las etiquetas están mal colocadas o el tipo de papel seleccionado no es el que corresponde al que se está usando. Vuelva a instalar las etiquetas.
<b>E6.18</b>	PTR: La impresora se ha sobrecalentado, necesita enfriarse.	Espere uno Segundos e intente de Nuevo.
<b>E6.19</b>	PTR: La impresora no responde	Posiblemente la impresora se encuentra desactivada.
<b>E6.20</b>	PTR: El sensor de la impresora está mal calibrado.	La impresora no siguió el proceso normal, por lo que marco alarma de error de impresión.
<b>E6.21</b>	PTR: Error de comunicación.	Revise el cable de conexión a Ethernet
<b>E7.00</b>	Alarmas de hardware.	



<b>E7.01</b>	Algunas teclas se presionaron cuando la bascule se enciende.	<p>Verifique que no hay teclas presionadas.</p> <p>Si existen teclas presionadas, la última pantalla del displaye muestras las teclas que están presionadas.</p> <p><b>Por ejemplo:</b> Si muestra 8-5 significa que la tecla presionada, es la tecla de la 8<sup>va</sup> columna de la izquierda y la 5<sup>ta</sup> de la parte superior.</p> <p>La segunda ventana muestra los tiempos de calibrado.</p>
<b>E7.10</b>	Sensor de impresión mal calibrado	Consultar capítulo 1.5.4 <i>Mala impresión o impresión anormal</i> en etiquetas: y calibre de nuevo.
<b>E7.11</b>	La etiqueta no avanza.	Tome la etiqueta impresa. Si la alarma continua activándose, realice los pasos mostrados en el capítulo 1.4.5 <i>Mala impresión o impresión anormal</i> en etiquetas, para detectar el error.
<b>E7.12</b>	El cabezal de impresión está mal cerrado.	Instale el papel y cierre el cabezal.
<b>E7.13</b>	Impresora está trabajando.	Por favor espere algunos Segundo y vuélvalo intentar.
<b>E7.14</b>	Falta papel continuo	Reinstale el papel, o posiblemente el tipo de papel seleccionado no corresponde al utilizado
<b>E7.15</b>	Falta etiqueta	Reinstale el papel, o posiblemente el tipo de papel seleccionado no corresponde al utilizado. Si la alarma continua activándose, realice los pasos mostrados en el capítulo 1.4.5 <i>Mala impresión o impresión anormal</i> en etiquetas: para detectar el error.
<b>E7.16</b>	La impresora no detecta los claros en la etiquetas.	El tipo de papel no corresponde, o el tipo de papel es papel continuo cámbielo, o reinstale la etiqueta. Si la alarma continua activándose, realice los pasos mostrados en el capítulo 1.4.5 <i>Mala impresión o impresión anormal</i> en etiquetas: para detectar el error
<b>E7.17</b>	La impresora no puede alinear las etiquetas.	Las etiquetas están mal colocadas o el tipo de papel seleccionado no es el que corresponde al que se está usando. Vuelva a instalar las etiquetas.
<b>E7.18</b>	La impresora se sobrecalentó y necesita enfriarse	Espere unos segundos y vuelva a intentarlo.
<b>E7.19</b>	La impresora no responde.	La impresora posiblemente no esté conectada o activada...
<b>E7.20</b>	La impresora esta lenta	La impresora no siguió el proceso normal, por lo que marco alarma de error de impresión
<b>E7.23</b>	PDS calibración fallo, ignorar PDS	Pruebe recalibrar, Esta falla no afectara el funcionamiento del equipo.
<b>E7.30</b>	Alarma de memoria llena.	Ingrese a reportes, y borre algunos de ellos para liberar espacio en la memoria.
<b>E7.40</b>	Error de tiempo	<p>El error del módulo indica que la bascule requiere un cambio en su batería interna, es decir, acuda a personal técnico para realizar este cambio.</p> <p><b>NOTA:</b> Esta batería dura por varios años.</p>

## Básculas y Accesorios de Peso S.A. de C.V.

<b>E7.50</b>		
<b>E7.51</b>		
<b>E7.52</b>		
<b>E7.53</b>		
<b>E7.54</b>		
<b>E7.61</b>		
<b>E7.62</b>	Cable de red (Wire-Network), no existe o trabaja inadecuadamente.	Si no existe cable de red, favor de desactivar el módulo de red, configure la Spec043=0.
<b>E7.63</b>	Cable de red (Wire-Network), no existe o trabaja inadecuadamente	Si no existe cable de red, favor de desactivar el módulo de red, configure la Spec050=0.
<b>E7.70</b>	AD Trabaja mal o la celda de carga no funciona correctamente	Confirmar que la celda de carga este correctamente instalada.
<b>E7.81</b>	El voltaje de alimentación es bajo DC	Si la báscula está trabajando con batería revise que este cargada. Si la fuente de poder esta correcta configure la Spec235=1.
<b>E7.82</b>	El voltaje es alto DC	Si el equipo trabaja con bacteria esto significa que la bacteriano es la adecuada. Si la fuente de poder está bien, configurar la Spec235=1
<b>E8.00</b>	Alarmas para comunicaciones	
<b>E8.11</b>	La USB flash disk no está conectada a la báscula, o no detecta la USD.	Confirmar que la memoria está en el Puerto correspondiente, si así lo está, reiniciar la báscula. Si la alarma continua llevar el equipo con su distribuidor a garantía.
<b>E8.12</b>	La USB flash disk no existe.	Verificar que la USB este correctamente instalada.® Tome en cuenta que una USB no se podrá usar si: Su capacidad es menor de 2G. Además, USB de algunas marcas podrían no funcionar correctamente. Por favor, pruebe con otra USB de marca diferente.
<b>E8.13</b>	El archivo en la USB no existe	Confirmar que el archivo existe.

### 7.2.- Definiciones de parámetros de datos de especificaciones.

Valores programados por Default. La siguiente es una lista de referencia solamente.

No.	Contenido	Rango	Indicadores	Default	Permisión
0	Bill 1: Formato de impresión por producto (Item Print Format)	0~99	0 No imprimir, 1~99 Disponibles para formatos los números de los formatos de impresión.	1	0
1	Bill 1: Formato de impresión por producto c/código de barras (Item Barcode Format)	0~99	0 No imprime, 1~99 Disponibles para formatos los números de los formatos de impresión c/código de barras.	2	0
2	Bill 1: Código de articulo como código de barras	0~9999999		20	0
3	Bill 1: Imprimir fecha y tiempos por producto	0~99		1	1
4	Bill 1: Rotar impresión del articulo	0~1	0: No Rotar, 1: Imprimir con rotación de 180°	0	1

## Básculas y Accesorios de Peso S.A. de C.V.

5	Bill 1: Formato de impresión con total a pagar	0~99	0 No imprimir, 1~99 son para nombrar diferentes formatos.	4	0
6	Bill 1: Formato de Impresión con total a pagar c/código de barras	0~99	0 No imprime, 1~99 son para nombrar diferentes formatos.	7	0
7	Bill 1: Imprimir Total a pagar en código de barras	0~9999999		2099999	0
8	Bill 1: Imprimir fechas y tiempo en el total a pagar.	0~99		1	1
9	Bill 1: Rotar impresión del total a pagar	0~1	0: No Rotar, 1: Imprimir con rotación de 180°	0	1
10	Bill 2: Formato de impresión por producto (Item Print Format)	0~99		0	1
11	Bill 2: Formato de impresión por producto c/código de barras (Item Barcode Format)	0~99		0	1
12	Bill 2: Código de artículo como código de barras	0~9999999		0	1
13	Bill 2: Imprimir fecha y tiempos por producto	0~99		0	1
14	Bill 2: Rotar impresión del artículo	0~1		0	1
15	Bill 2: Formato de impresión con total a pagar	0~99		0	1
16	Bill 2: Formato de Impresión con total a pagar c/código de Barras	0~99	<b>Para los formatos de impresión de segunda clase, no son usados normalmente. Por favor, no modifiquen las condiciones normales.</b>	0	1
17	Bill 2: Imprimir Total a pagar en código de barras	0~9999999		0	1
18	Bill 2: Imprimir fechas y tiempos en el total a pagar.	0~99		0	1
19	Bill 2: Formato de impresión por producto (Item Print Format)	0~1		0	1
20	Reducir la velocidad de impresión	0~99		Reduce el % del avance del papel	0
21	Tipo de Papel	0~1	0: Pape continuo (ticket), 1: Etiqueta.	1	0
22	Nitidez de la impresión para etiqueta	0~9	0 Muy claro, 9 Muy oscuro. Para alargar la vida del cabezal de impresión de su báscula le recomendamos utilizar el nivel más claro, y conforme pase el tiempo podrá subir la intensidad si así lo requiere.	5	0
23	Nitidez de la impresión papel continuo	0~9		5	0
24	Papel Continuo: Intervalo de avance entre cada impresión	0~99		0	0

## Básculas y Accesorios de Peso S.A. de C.V.

25	Papel Continuo: Posición de corte	0~99	La unidad de ajuste es en mm.	35	0
26	Papel continuo: Distancia previa de impresión	0~1999	La unidad de avance es en puntos de impresión (dot). Si el número de avance es > a 1000 el avance es en reversa.	16	0
27	Ancho de impresión de los reportes	0~99	La unidad de ajuste es en mm.	50	0
28	Tamaño de letra para los reportes	0~2		1	1
29	Proteger impresor de sobrecalentamientos	0~30	La impresión continua exhaustiva puede producir calentamiento, se recomienda NO modificar este parámetro sin la guía de un técnico autorizado.	5	1
30	Sensor de alimentación de papel	0~255	Propiedades de Hardware. NO modificar este parámetro sin la guía de un técnico autorizado	180	1
31	Puntos y números para impresión de códigos de barra delgados	0~9		0	1
32	Puntos y números para impresión de códigos de barra anchos	0~19	0 Configuración por default, NO modificar este parámetro sin la guía de un técnico autorizado.	0	1
33	Tipo de letra para la impresión del código de barras	0~2		0	1
34	Anti-variaciones de peso, durante la impresión, (filtro)	0~19	NO modificar sin la ayuda y guía de personal capacitado. Propiedades del Hardware.	3	1
35	Modo automático de nueva línea	0~1	0: Modo de una sola; 1: Modo Auto nueva línea	0	1
36	ITF25 Modo con marco	0~2	0: Sin marco; 1: Marco arriba y abajo; 2: Marco contorno	1	1
37	ITF25 Marco Ancho	0~31	Marco con dots	8	1
38	ITF25 borde Izquierdo y derecho, en blanco	0~31	Bordes derecho e izquierdo en blanco.	20	1
39	Distancia de pre-alimentación para etiqueta	0~1999	La unidad de avance es en dots. Si el número configurado de avance es > 1000, la báscula avanzara en reversa.	0	0
40	Numero de báscula	0~9999999	Se usa para distinguir de manera individual cada Báscula.	0	0
			Este número puede ser impreso...		
41	RS-232 Baud Rate	0~9	0: 300, 1: 600, 2: 1200, 3: 2400, 4: 4800, 5: 9600, 6: 19200, 7: 38400, 8: 57600, 9: 115200.	5	0
42	Modo auto-actualización mediante USB flash disk (Auto Update)	0~1	0: No Actualizar, 1: Actualizar (Auto Update)	1	0

## Básculas y Accesorios de Peso S.A. de C.V.

43	Modo Ethernet	0~2	0: Desactivar; 1: Modo de servidor; 2: Modo de Cliente	1	0
44	Auto conectar a Ethernet nuevamente	0~65535	0: No intentar conectar de nuevo 1~65535: La báscula intenta conectarse con la PC, cada determinado tiempo.	0	0
45	Aplicar los parámetros de Ethernet sin apagar la báscula	0~1	0: Desactivado, Solo reinicie la configuración de Ethernet. 1: Activado, Aplicar configuración de Ethernet Inmediatamente.	1	1
46	U-disk conectar con tiempo de espera	0~99	0: Tiempo por Default 2s; 1~99: espera de 0.1s—9.9s. Se sugiere mantener la configuración por default. Si algún disco inicia lentamente entonces podrá modificar el tiempo de espera.	0	1
47	USB Siempre encendida	0~1	1: USB siempre encendida, disponible en ensambles especiales	0	1
48	Ethernet tiempo extraordinario	0~31	Tiempo extra solo de segundos, más de 5 veces de tiempo extra, Ethernet se desactivara	10	1
49	Autorización de Password	0~1	0: Solo para operación local 1: Operación de comunicación permitida	0	1
50	Tipo de Ethernet (Requiere reiniciar)	0~1	0: Red Alambica; 1: Red Inalámbrica	0	1
51	Modo de Seguridad	0~2	0: Sin seguridad; 1: WEP; 2: WPA/WPA2	1	1
52	Opciones de Seguridad	0~1	0: Sistema abierto; 1: Requiere llave	1	1
53	Tipo de Dominio	0~6	0: FCC; 1: IC; 2: ETSI; 3: Español; 4: Francés; 5: Japonés A; 6: Japonés B	2	1
60	Modo de caja registradora	0~3	0: Desactivado, 1: Activado con cambio =0, configuración por Default, No muestra el cambio en displaye. 2: Activado con cambio = 0, configuración porDefault, Muestra en el displaye el cambio 0 3: Activado con cambio diferente a 0.	1	0
61	Operación de cajón de dinero en modo de venta	0~3	0: No abrir cajón, 1: Abrir cajón 1, 2: Abrir cajón 2, 3: Abrir cajón 1 y 2. La bascule solo tiene un Puerto de control para cajón de dinero, si requiere operar dos cajones, se requiere de una modificación al equipo que genera costo.	3	0
62	Presione [Drawer] en ventas	0~3		3	0
63	Presione [Drawer] en Prog	0~3		3	0
64	Presione [Drawer] in Reporte (Account)	0~3		3	0
65	Re-impresión	0~4	0: Re-impresión no permitida, 1: Imprimir 1 copia del ticket 1, 2: Imprimir 1 copia del ticket 2, 3: Imprimir una copia para c/ticket 1 y Bill 2,4: Imprimir ticket 1 y 2 normalmente	3	1

**Básculas y Accesorios de Peso S.A. de C.V.**

66	Al mostrar el cambio, salir parainiciar otra operación	0~99	0: Presione cualquier tecla para salir, 1~99: Salir automáticamente después de unos segundos	0	0
67	Numero de Tara	0~2	0: Desactivado 1: Ingresar valor de Tara, 2: Punto flotante para el valor de Tara.	0	0
68	Tara para PLU	0~7	0: PLU no requiere Tara; No cancela tara al salir. 1: PLU se usa cuando el PLU es 0; No cancela tara al salir. 2: PLU usa tara cuando no 0; No cancela tara al salir. 3: PLU siempre usa No cancela tara al salir. 4: PLU no requiere Tara; No cancela tara al salir. 5: PLU se usa cuando el PLU es 0; Cancela tara al salir. 6: PLU usa tara cuando no 0; Cancela tara al salir. 7: PLU siempre usa Cancela tara al salir.	1	0
69	Regresar el peso a Zero después de venta de productos pesado	0~2	0: Siempre se requiere retornar a Zero; 1: Retornar a Zero es necesario si el peso registrado cambia; 2: No retornar a Zero se requiere imprimir "*" antes del peso	1	0
70	Permitir ventas en ZERO	0~1	0: Desactivado; 1: Activado	0	1
71	Venta de PLU pesados, sin registrar peso	0~2	0: Desactivada; 1: Activada (cuando el peso = 0, Este se imprime como prod. NO pesado, pero solo como una pieza (No puede multiplicar). 2: Activado, (cuando el peso = 0, Este se imprime como prod. NO pesado, pero solo como una pieza, se permite multiplicar los productos usando la tecla [X] y la cantidad	0	0
72	Borrar la memoria flotante de cliente al presionar [Sale]	0~1	0: No Borrar, 1: Borrar.	0	0
73	Usar [T-Sale] como [U.Pric Convert]	0~1	0: Desactivado, 1: Activado. Esta tecla permite convertir el U.Price, en una unidad temporal de venta de productos.	0	0
74	Regresar productos (cancelar ventas)	0~1	0: Desactivado, 1: Activado.	0	0
75	Recordar un PLU	0~3	0: Recordar todo PLU; 1: Recordar solo PLU de prod. pesados; 2: Recordar solo PLU's de prod. NO pesados; 3: No permite recordar ningún PLU.	0	1
76	Llamar Venta total de un PLU	0~3	0: Recordar todo PLU; 1: Recordar solo PLU de prod. pesados; 2: Recordar solo PLU's de prod. NO pesados; 3: No permite recordar ningún PLU;	0	1
77	Ingresar el peso manual mente	0~3	0: Desactivado, 1-3: Activado	0	0

## Básculas y Accesorios de Peso S.A. de C.V.

78	[Auto mode] Permite ingresar a un modo de operación especial	0~4	0: Auto mode desactivado 1: Cambiar a modo de impresión pro lote 2: Cambiar a modo de impresión para pre pack3: Cambiar a modo de PLU fijo 4: Cambiar a modo de auto impresión	2	0
79	Seleccione el modo de venta	0~1	0: Desactivado, 1: Activado.	1	0
80	PLU Fast-Prog	0~1	0: Desactivado, 1: Activado.	1	0
81	PLU Fast-Prog para memorias directas (Short Cut)	0~1	0: Desactivado, 1: Activado.	1	0
82	Spec Fast-Prog	0~1	0: Desactivado, 1: Activado.	1	0
83	U. Price Fast-Prog [-@] o [ @Price]	0~3	0: Desactivado; 1: Mantener presionados [-@] cambia el precio unitario del PLU grabado. 2: presione [-@] Cambia el precio de un PLU grabado. 3: presione [-@] Cambia el precio de un PLU grabado, Mantenga presionado la tecla y entrara a modificar el nombre de un cargo especial de un PLU grabado.	1	1
85	Peso Estable: Configurar a Zero	0~99	Espera algunos segundos después de presionar la tecla ZERO. Si el peso está estable en ese momento, la báscula retornara a ZERO. Si no está estable, sonara una alarma de error.	20	0
86	Peso Estable: En Venta	0~99	Espera algunos segundos después de presionar la tecla ZERO. Si el peso está estable en ese momento, la báscula retornara a ZERO. Si no está estable, sonara una alarma de error.	20	0
87	PLU de postizo	0~1	0: Desactivar 1: Use este PLU, cuando intente recordar uno que no esté programado o no exista el PLU, la báscula usara este número de PLU u otro PLU vacío para el PLU postizo. Por ejemplo: El PLU156 no existe, cuando lo recordemos, el cargo se generara para el PLU-0156	0	1
88	ScPLU Postizo	0~1	0: Desactivar 1: Use este ScPLU postizo, si una tecla de acceso ha sido editada entonces cuando esta sea activada la báscula recordara el PLU grabado en esta tecla. [SC1] tiene el PLU101, [Shift] [SC1] se refiere a PLU201. Etc.	0	1
89	PLU Fast Prog y PLU Prog utilizan la misma instrucción	0~1	0: Desactivado; 1: Activado, P331 y P332 Tiene el mismo efecto	1	1
90	Calculando la cuenta total	0~1	Permite que la bascule haga el cálculo del total a pagar, NO modificar este parámetro.	1	1
91	Función de registro	0~1	0: Activado, 1: Desactivado	0	1



**Básculas y Accesorios de Peso S.A. de C.V.**

<b>92</b>	Dummy para número de PLU	0~1	0: use la versión anterior, del PLU 10 al 5999 1: Del PLU 1 al 9999999, número temporal de PLU decidido por los valores de las Spec093 y 094	1	1
<b>93</b>	Número postizo para PLU temporal de prod. pesados	0~9999999	Refer to Spec092	9999999	1
<b>94</b>	Número postizo de PLU para Prod. No pesados	0~9999999		9999998	1
<b>95</b>	Número postizo de PLU para cargos por servicios	0~9999999		9999997	1
<b>97</b>	Ingresar códigos de barras por teclado	0~2	0: Prohibir; 1: Permitir solo números 2: Permitir números y letras	1	1
<b>98</b>	Cuenta simple: Suma los descuentos y redondea el total	0~5	0: No graba reporte; 1: Graba de manera independiente la suma de los descuentos, no graba el redondeo del total 2: Grabar separados los descuentos, no graba el redondeo del total 3 Graba de manera independiente la suma de los descuentos y el redondeo del total 4: Grabar separados los descuentos, no graba el redondeo del total 5: Grabar separados los descuentos y el redondeo del total	3	1
<b>99</b>	Cuenta acumulada: Suma descuentos y redondea el total a pagar.	0~5		3	1
<b>100</b>	Método de redondeo individual para el total	0~1	0, redondeo común en dígitos que lo requieren 1, redondeo común para el último dígito 2, redondeo común de los últimos 2 dígitos 3, redondeo bancario en dígitos que lo requieren 4, redondeo bancario para el último dígito 5, redondeo bancario de los últimos 2 dígitos 6, redondeo a la baja en dígitos que lo requieren 7, redondeo a la baja para el último dígito 8 redondeo a la baja de los últimos 2 dígitos 9 de redondear a 0 ó 5 el último dígito 10 de redondear a 0 ó 5 los últimos 2 dígitos 11 de redondear a 0 ó 5 los últimos 3 dígitos	0	0
<b>101</b>	Método de redondeo para la suma del total	0~11	0, redondeo común en dígitos que lo requieren 1, redondeo común para el último dígito 2, redondeo común de los últimos 2 dígitos 3, redondeo bancario en dígitos que lo requieren 4, redondeo bancario para el último dígito 5, redondeo bancario de los últimos 2 dígitos 6, redondeo a la baja en dígitos que lo requieren 7, redondeo a la baja para el último dígito 8 redondeo a la baja de los últimos 2 dígitos 9 de redondear a 0 ó 5 el último dígito 10 de redondear a 0 ó 5 los últimos 2 dígitos 11 de redondear a 0 ó 5 los últimos 3 dígitos	0	0
<b>102</b>	Imprimir con datos acumulados (suma)	0~1	0: Activado, 1: Desactivado	0	1
<b>103</b>	Ajustar la Tara (Tare), Peso Neto (Net) y Peso Bruto (Gross)	0~3	0: No igualar, redondear independientemente. 1: Tara=Peso Bruto-Peso Neto 2: Peso Neto=Peso Bruto-Tara 3: Peso Bruto=Peso Neto+Tara	3	1
<b>104</b>	Formato de Fecha Y=Año M= Mes D= Día	0~5	0: YYYY.MM.DD; 1: YY.MM.DD 2: MM/DD/YY; 3: MM-DD-YY 4: DD/MM/YY; 5: DD-MM-YY	0	1

**Básculas y Accesorios de Peso S.A. de C.V.**

105	Días de validez de la impresión	0~2	0: Imprimir según configuración del PLU. 1: Tiene prioridad la configuración del PLU, Si el PLU no tiene esta opción configurada, la impresión será según la Spec106 2: Imprimir según la Spec106	0	0
106	Ingresar día de validez	0~999	Validez en días. Después del día corriente. 0 Solo aplica en el día corriente	0	0
107	Numero de venta flotante	0~99	0: Máximo # de ventas flotantes permitidas	0	0
108	Valor acumulado de ventas flotantes	0~65535	0: Máximo valor acumulado permitido	0	0
109	Manejo de conversión del precio unitario	0~1	1: Precio unitario cuenta por división	0	No abrir
110	Descuento manual: Prohibido	0~3	0, Totalmente permitido 1, Descuento prohibido en U.Price 2, Descuento prohibido en T.Price 3, Todos los descuento prohibidos	0	1
111	Descuento Manual: Límite inferior (Numero en porcentaje)	0~255	0: Sin límite inferior, descuento libre; 1~99: Tomar un porcentaje del U.Price como el límite inferior del descuento. 100~255: No permitir el precio después del Descuento manual, si es más bajo que el U.Price original.	0	0
112	Descuento Manual: Limite Superior (Numero en porcentaje)	0~255	0: Sin límite superior, descuento libre; 1~100: No permitir el precio después del descuento manual, si es más alto que el U.Price original. 101~255: Tomar un porcentaje del U.Price como el límite superior del descuento.	0	0
113	Descuento manual por porcentaje	0~1	0: Resta, 1: Suma	0	1
114	Porcentaje rápido de descuento	0~99	0: Ingresar el número manualmente 1~99: Descuento con este numero	0	1
115	Auto descuento: Por precio	0~3	0: Desactivado 1: Señal para auto-descuento en PLU activado 2: Señal de auto-descuento pre-configurada en el PLU 3: Señal para todos los PLU El precio cambia y el descuento se desactiva cuando el precio es seguido.	1	1
116	Tasas de impuesto	0~3	0: Sin impuesto 1: Por default excluye el impuesto de los productos sin impuesto. 2: Por default incluye el impuesto de los productos sin impuesto. 3: Por Default impuesto incluido en precio.	1	0

## Básculas y Accesorios de Peso S.A. de C.V.

117	Tasa de impuesto en (%)	0~9999	0.01% Impuesto, Para 16%, capturar 1600	1	0
118	Modificar el modo de operación	0~2	0: Manual 1: Grabar y borrar 2: No grabar y borrar		
119	Scanner de cobro	0~2	0: No checkout, ignorar información redondeada 1: Checkout, ignorar información redondeada 2: Checkout, no ignorar información redondeada	2	1
120	Sincronizar la suma al código de barras	0~3	0: No sincronizar 1: Solo sincronizar el código externo 2: Solo sincronizar el código interno 3: Sincronizar todos	3	1
121	Sincronizar cuando la nota del código sea 0	0~2	0: Seleccionar el PLU a usar 1: Sincronizar como PLU temporal pesado 2: sincronizar como PLU temporal no pesado	1	1
122	Formato 1: Código de barras interior	0~99	El grupo 1 es el formato del código interno, Si la Spec122=0, la báscula usa la Spec1 y Spec2 como grupo 1	0	0
123	Código de barras interno 1: Bandera global	0~9999999		0	0
124	Código de barras interno 2: formato	0~99	Grupo 2 Formato de código de barras interno	0	1
125	Código de barras interno 2: Bandera global	0~9999999		0	1
126	Código de barras interno 3: formato	0~99	Grupo 3 Formato de código de barras interno	0	1
127	Código de barras interno 3: Bandera global	0~9999999		0	1
128	Código de barras interno 4: formato	0~99	Grupo 4 Formato de código de barras interno	0	1
129	Código de barras interno 4: Bandera global	0~9999999		0	1
130	Ocultar el total a pagar antes de la impresión	0~1	0: Desactivado 1: Activado. El total se muestra en pantalla después de imprimir	0	1

**Básculas y Accesorios de Peso S.A. de C.V.**

131	Imprimir después de retornar el peso a Zero	0~4	0: Desactivado. 1: Grabar después de regresar el peso a Zero. Puede presionar [Cancel] para salir y no grabar los datos de la operación. 2: Forzosamente graba después de regresar a Zero. Se obliga al operado a imprimir y grabar los datos de la operación. 3: Auto Impresión después de regresar a Zero. Puede presionar [Cancel] para salir y no grabar los datos de la operación 4: Auto Impresión forzada después de regresar a Zero. Se obliga al operado a imprimir y grabar los datos de la operación.	0	1
132	Recordar un PLU-No pesado, desde el teclado numérico	0~1		0	1
133	Recordar un PLU-No pesado con el código externo	0~1	0: Modo no acumulativo 1: Modo Acumulativo	1	1
134	Recordar un PLU-No pesado con el código interno	0~1		1	1
135	Modo con vendedores	0~5	0: Modo sin vendedores, 1: Los datos almacenados en V1~V4 como vendedores 1~4, no requieren password 2: Requiere password, V1~V4 usa el nombre del vendedor 3: Requiere password, V1~V4 usar diferente vendedor 4: Requiere password, V1~V4 usa el mismo vendedor, no permite vendedores con password 0. 5: Requiere password, V1~V4 usa diferente Vendedor, no permite vendedores con password 0.	1	0
136	Modo de espera (venta flotante)	0~2	0: Activado 1: Activado, no permite vendedor estacional 2: Activado, Permitir vendedor estacional	0	1
137	Modo memoria en espera	0~2	0: Siempre borrar; 1: Mantener en memoria la última información 2: Mantener memoria.	0	1
139	EAN/UCC CRC	0~1	0: Estándar, 1: No-estándar	0	1

## Básculas y Accesorios de Peso S.A. de C.V.

140	Auto-Borrado de la SID	0~6	0: No Borrar 1: Borrar al ½ día (12:00 and 0:00) 2: Borrar todos los días 3: Borrar cada sábado 4: Borrar cada lunes 5: Borrar cada mes 6: Borrar cada trimestre.	2	1
141	Reporte de inventario	0~1	0: Reporte cerrado (A44 reporte abierto) 1: Reporte abierto (A44 reporte cerrado)	1	1
142	Cambio de unidad del inventario	0~2	0: Solo unidad fija en PLU por default. 1: Permitir el uso de unidad en piezas y en kg. 2: Permitir todas las unidades propias.	1	1
143	Modo de impresión FID/SID	0~9	0: Imprimir como numero 1~9: Imprimir especificando la longitud con '#'	6	1
150	IP de la báscula (Ethernet)	0~255	Cuando la Spec 153 es 0, la báscula se conectar a la red por DHCP, de otro modo usara el IP fijado para conectarse.	192	0
151		0~255		168	0
152		0~255		0	0
153		0~255		0	0
154	IP de la computadora PC	0~255	Cuando la red trabaja como esclavos (Spec043=2), se designa el IP de la PC.	0	0
155		0~255		0	0
156		0~255		0	0
157	Entrada de la báscula a Ethernet	0~255	Entrada: no usar DHCP para conectar a la red	0	0
158		0~255		192	0
159		0~255		168	0
160		0~255		0	0
161		0~255		1	0
162	Mascara de la báscula para	0~255	Getway: no usar DHCP para conectar a la red.	255	0
163		0~255		255	0
164		0~255		255	0
165		0~255		0	0
166	Puerto para servidor	0~65535		33581	1
167	Puerto para clientes (esclavas)	0~65535	No modificar estos parámetros a menos que sean expertos, hacerlo es cancela el efecto de la garantía de su equipo.	33582	1
168	Puerto local	0~65535		33583	1
169	Puerto remoto UDP	0~65535		33584	1
180	Visualización e impresión de caracteres de puntuación (Radix Point)	0~1	0: Punto '.'; 1: Coma ','	0	2
181	Imprimir Kilo caracteres	0~3	0: No Imprimir; 1: Punto '.'; 2: Coma ',' 3: Marca de cotización' ''	0	2
182	Visualizar Kilo carácter	0~1	0: No visualizar 1: Visualizar basado en la Spec181	0	2
185	Imprimir unidad de peso	0~1	0: No Imprimir; 1: Imprimir	0	1

## Básculas y Accesorios de Peso S.A. de C.V.

186	Imprimir unidad de precio	0~1	0: No Imprimir; 1: Imprimir	0	1
187	Imprimir unidad de moneda	0~1	0: No Imprimir; 1: Imprimir	0	1
188	Longitud del precio unitario	0~6	0: Usar longitud por default 1~6: Especificar longitud	0	1
189	Longitud del total	0~7	0: Usar longitud por default 1~7: Especificar longitud	0	1
190	Báscula de 5 Pantallas: Visualizar nombre del PLU	0~3	0: Corrección automática 1: Visualizar con fuente 1 2: Visualizar con fuente 03: 2-Modo en línea	3	1
191	Báscula de 5 Pantallas: Visualizar mensaje de AD		3	1	
192	Báscula de 5 Pantallas: Visualizar el modo Idle	0~23	0: Visualizar hora 1~3: Reservado 4~23: Datos generales de la báscula (0~19)	3	1
193	Báscula de 5 Pantallas: Visualizar en modo de suma		0: Visualizar la suma acumulada 1: Visualizar el mensaje AD	3	1
196	Impresión de punto decimal para productos no pesado en el código de barras.	0~5	Similar como la spec208	3	1
197	Pesada rápida	0~4	0: Por Default nivel, 1~4: Grande, Rápido	0	1
198	Juzgar retraso de Zero	0~19	100ms /una	4	1
199	Juzgar retraso de estable	0~19		0	1
200	Punto decimal: Tara	0~3	Por default existen decimales para la Tara.	3	1
201	Punto decimal: Peso	0~3	Por default existen decimales para el peso.	3	1
202	Punto decimal: U.Price	0~5	Por default existen decimales para el U.Price.	2	1
203	Punto decimal: T.Price	0~5	Por default existen decimales para el T.Price.	2	1
204	Punto decimal fijo: Tara	0~1	Muestra el punto decimal fijo según la Spec200	0	1
205	Punto decimal fijo: Peso	0~1	Muestra el punto decimal fijo según la Spec201	0	1
206	Punto decimal fijo: U.Price	0~3	Muestra el punto decimal fijo según la Spec2020: No Fijo; 1: Fijo para descuento; 2: Fijo para recordar PLU; 3: Siempre fijo.	3	1
207	Punto decimal fijo: T.Price	0~2	Muestra el punto decimal fijo según la Spec203.0: No Fijo; 1: fijo según la Spec100; 2: Redondea antes de fijar según la Spec100	1	1
208	Imprimir punto decimal para el peso en el código de barras	0~5	Para el número 1.533, si las decimales fijas son 2 en el código de barras se imprime 153, cuando las decimales fijadas son 3 se imprime 1533, y así sucesivamente. Se sugiere que la Spec208=Spec201, Spec209=Spec203	3	1
209	Decimal Point of Money In Barcode Print	0~5		2	1
210	Unidad de T-Sale	0~8	0, 1, 2: Por Default; 3: kg; 4: g ; 5: ton; 6: lb; 7: 500g ; 8: 100g ;	0	1
211	Unidad de cálculo del U.Price	0~8	Hay relación entre las tres tipos de unidades (T-Sale, U.Price, Peso). Estas pueden variar según las diferentes medidas de cada.	0	1

**Básculas y Accesorios de Peso S.A. de C.V.**

212	Unidad de peso	0~8		3	1	
213	Precisión del peso	0~3	BIE-30 30kg	0: 10g, 3000 1: 5g/10g, 6000/3000 2: 2g/5g, 15000/6000 3: 1g/2g, 30000/15000	1	1
			BKR-30 30kg	0: 10g, 3000 1: 5g/10g, 6000/3000 2: 2g/5g, 15000/6000 3: 1g/2g, 30000/15000		
214	Medida por default	0~1	0: Si no ingresa PLU, por default es pesado 1: Si no ingresa PLU, por default es no pesado	0	1	
215	Grado máximo de sobre carga	0~99	No existe límite si el número es 0.	9	1	
216		0~99		9	1	
217	Grado mínimo de venta	0~99		4	1	
218	Grado de Zero Tracking	0~99999	Unidad es : e/10	0	2 <sup>(R)</sup>	
219	Rango de Tara	0~99	Numeró de porcentaje. Sin límite si el número es	0	2	
220	Rango Inicial Zero	0~99	0. Código-Interno	9	2	
221	Rango de Zero manual	0~99		2	2	
222	Rango de acumulación del Zero manual	0~99		2	2	
223	Rango de la bandera Zero	0~99		4	2	
224	Rango de Zero Tracking	0~99	5	2		
225	Rango de la bandera Estable	0~99	6	2		
226	Tara sobre la capacidad 1	0~1	0: Prohibido; 1: Permitir	0	1	
227	Tara a cargar	0~1	0: Prohibido; 1: Permitir	1	1	
228	Transferencia de unidad de peso automáticamente	0~2	0: Permitir; 1: Solo permitir en por default pesado;2: Prohibido	0	1	
229	Transferencia rápida de unidad de trabajo	0~2	0: Prohibido; 1: Permitir, Requiere mantener presionada la tecla de función; 2: Permitir	1	1	
230	AD anti-vibración durante la impresión	0~7	Parámetro del Hardware	2	1	



## Básculas y Accesorios de Peso S.A. de C.V.

231	Zero prohibido en el modo de PLU	0~1	0: Zero es permitido; 1: Zero es prohibido	0	1
232	Punto flotante en peso	0~2	0: Siempre basada en baja capacidad 1: Basado en la capacidad vigente, la baja capacidad es la prioridad 2: Basado en la capacidad vigente, la alta capacidad es la prioridad	0	1
233	Retornar a Zero es necesario para cambio rápido de unidad	0~1	0: No necesario 1: Necesario	0	1
234	Grado de retorno a Zero	0~31	Juzgar el valor de retorno a Zero	0	1
235	Detectar módulo de poder	0~1	0: Desactivado; 1: Activado	0	1
236	Imprimir en modo de batería	0~1	0: Imprimir; 1: No imprimir	0	1
237	Intervalo de teclas de Scanner	0~4	Parámetro de Hardware	1	1
238	Anti-vibración de tecla de Scanner	0~4	Parámetro de Hardware	1	1
239	Tiempo de apertura del cajón de dinero	0~9999	0~9999ms. Por Default 100ms	100	1
244	Ignorar Estado de PBS	0~1	Usar para eliminar el error E7.12	0	1
245	Ignorar Estado de PDS	0~1	Usar para eliminar el error E7.11	0	1
246	Ignorar Estado de PPS	0~1	Usar para eliminar el error E7.14	0	1
247	Función de retención de password	0~3	El password es memorizado y no requiere de volver a introducirlo una vez que se entra. La memoria se borra al reiniciar o modificar los parámetros. 0: No retener ningún password 1: Solo retener el password del cajón de dinero 2: Retener todos los Passwords excepto los password de administración 3: Retener todos los Passwords	0	1
249	Modo de texto de PLU	0~2	0: Modo por default 1: Modo de PLU corto (110 caracteres por PLU) 2: Modo de PLU largo (360 caracteres por PLU)	0	1
250	Modo de No-Acumulación [Accu] hace la misma operación que [Print]	0~1	0: Modo Activado 1: Modo activado	0	1
251	Menú de descuentos del Unit Price	0~4	0: Desactivar menú de descuentos 1: Activar, en el modo determinado en la [Key] 2: Activar, Activar el modo por default en porcentaje	0	1
252	Menú de descuentos del Total a pagar	0~4	3: Habilitar el modo por default en el modo de Menos 4: Habilitar el modo por default en el modo REVISIÓN	0	1

## Básculas y Accesorios de Peso S.A. de C.V.

253	Recordar un PLU mediante "Nota" cuando presiones [PLU]	0~1	0: Basado en el número de PLU 1: Basado en el número de nota del PLU	0	1
254	Función de Auto [PLU]	0~3	0: Desactivado 1: Activado en modo idle 2: Activado en modo PLU 3: Activado en cualquier modo de operación	0	1
255	C [PLU]	0~7	0: Desactivado 1~7:Auto [PLU] después de digitar los números ingresados	0	1
256	Función de Pre-Impresión	0~1	0: Desactivado; 1: Activado	1	1
300	Item de cargo por servicio	0~2	0: Prohibido 1: Permitir, Sin sumar el porcentaje del cargonuevamente 1: Permitir, Sumando el porcentaje del cargo nuevamente	0	1
301	Item de cargo por servicio: Método Por-default	0~2	0: Modo de precio unitario (Unit price mode); 1: Modo de total a pagar (Total price mode); 2: Modo de porcentaje (Percent mode)	0	1
302	Item de cargo por servicio: Ingresar Método	0~5	0: Cargo Manual, Capturar manualmente el precio 1: Cargo Manual, Capturar manualmente el porcentaje. 2: Cargo Manual, Tomar automáticamente precio 3: Cargo Manual, Tomar automáticamente el porcentaje 4: Cargo Automático, Tomar automáticamente elprecio 5: Cargo Automático, Tomar automáticamente elporcentaje	0	1
303	Cargo total por Servicio : Auto suma, basado en el numero	0~9999999	Bajo el modo de precio, la cuenta opera según el punto decimal. Bajo el modo de porcentaje: La unidad es ‰	0	1
304	Cargo por servicio: Suma de Porcentaje basado en el numero	0~1	0: Basado en el precio antes de impuestos 1: Basado en precio después de impuestos	0	1
305	Ordenar tasa de impuestos a servicios	0~3	0: Sin impuesto global 1: Por default excluyendo productos exentos 2: Por default incluyendo productos exentos 3: Por defaul con rango incluido	0	1
306	% de impuesto de servicios	0~9999	0.01% Tasa de impuesto para 16%, ingresar 1600	0	1
307	Permisión para cargo por servicio	0~1	0: Prohibido, 1: Permitido	1	1
308	Reingresar cargo por servicio	0~1	0: Prohibido, 1: Permitido	1	1
340	Contraste pantalla LCD's	0~7		6	1
341	Brillo pantalla LCD's	0~31	No cambie esta configuración.	7	1
<b>(PTR, configuración de parámetros de la impresora de red)</b>					
350	PTR: Formato de impresión por Item	0~99		0	0
	PTR: Formato por Item del				

## Básculas y Accesorios de Peso S.A. de C.V.

351	código de barras	0~99		0	0
352	PTR: Bandera del Item en el código de barras	0~9999999		0	0
353	PTR: Imprimir fechas por Item	0~99		1	1
354	PTR: Invertir impresión del Item	0~1	0: No Invertir, 1: Imprimir con 180°	0	1
355	PTR: Formato de impresión con Suma del total	0~99		0	0
356	PTR: Formato de código de barras con suma (total a pagar)	0~99		0	0
357	PTR: Bandera del código para suma	0~9999999		0	0
358	PTR: Imprimir fechas modo de suma	0~99		1	1
359	PTR: Impresión invertida de Suma y Item	0~1	0: 0: No Invertir, 1: Imprimir con 180°	0	1
360	PTR: Imprimir en red	0~3	0: Desactivado 1: Activado, Esperar a que termine la impresión 2: Activado, Esperar que inicie la impresión 3: Activado, Esperar a que el envío de datos termine	1	1
361	PTR: Señal del estado de la impresora	0~3	0: Sin operar 1: Señal de En línea (Online)/Fuera (offline) 2: Señal de En línea (Online)/Fuera (offline), alarma cuando no exista impresión. 3: Señal de En línea (Online)/Fuera (offline), error cuando no exista impresión	1	1
362	PTR: Valoración del número de la impresora	0~20	Alarma o error si el número de clasificación es menor	0	1
363	PTR: Verificación de intervalos	0~65535	Unidad: segundo, Por default es 10s	0	1
364	PTR's IP: No.1	0~255		0	0
365		0~255		0	0
366		0~255		0	0
367		0~255		0	0
368	PTR's IP: No.2	0~255		0	0
369		0~255		0	0
370		0~255		0	0
371		0~255		0	0
372	PTR's IP: No.3	0~255		0	0
373		0~255		0	0
374		0~255		0	0
375		0~255		0	0
376	PTR: Socket de servidor	0~65535		33591	1
377	PTR: Socket de cliente	0~65535	No modificar esta configuración, a menos que sea un experto. Pues implica pérdida de garantía.	33592	1
378	PTR: UDP Socket Local	0~65535		33593	1
379	PTR: UDP Socket Remoto	0~65535		33594	1
400	PTR: Reducir velocidad de impresión	0~99		Reduce el % de velocidad impresión	0

## Básculas y Accesorios de Peso S.A. de C.V.

401	PTR: Tipo de papel	0~1	0: Papel continuo, 1: Etiquetas.	0	0
402	PTR: Nitidez de impresión para etiquetas	0~9	0 es el nivel más claro, 9 es el nivel más oscuro. Para alargar la vida del cabezal de impresión se sugiere utilizar el más nivel más claro y conforme se desgaste el cabeza incrementar paulatinamente el nivel de nitidez.	7	0
403	PTR: Nitidez de impresión para papel continuo	0~9		7	0
404	PTR: Intervalo entre cada impresión : Papel continuo	0~99	Configurar la unidad de avance en mm. 0 Significa la configuración por default	0	0
405	PTR: Posición de corte: Papel continuo	0~99		0	0
406	PTR: Distancia de pre-avance: Papel Continuo	0~1999	La unidad de configuración es en dots. La bascule imprime en reversa si el número es > 1000	0	0
407	PTR: Ancho del Papel	0~99		0	0
408	PTR: Fuente por Default	0~2		1	1
409	PTR: Protección desobrecalentamiento	0~30	Cuando se imprime continuamente sin descanso, existe la posibilidad de sobrecalentar el cabezal de impresión, por lo cual actuara esta protección. Por favor no modifique esta configuración pues hacerlo es motivo de cancelación de garantía.	0	1
410	PTR: Posición del sensor de alimentación	0~255	No modificar este parámetro, hacerlo implica pérdida de garantía.	180	1
411	PTR: Impresión delgada del código de barras.	0~9		0	1
412	PTR: Impresión gruesa del código de barras	0~19	0 Configuración por default, No modificar si no es experto.	0	1
413	PTR: Fuente de los caracteres de lectura del código de barras	0~2		0	1
415	PTR: Modo de nueva línea automática	0~1	0: Modo de 1 línea; 1: Modo de línea automático	0	1
416	PTR: ITF25 Imprimir marco al código de barras	0~2	0: Sin marco; 1: Marco arriba y abajo; 2: Marco completo	1	1
417	PTR: ITF25 Marco ancho en el código de barras	0~31	Dots para el marco	8	1
418	PTR: ITF25 Imprimir código de barras a la izquierda y la derecha en blanco	0~31	Izquierda y derecha con dots en blanco	20	1
419	PTR: Distancia de Pre-avance: Etiquetas	0~1999	La unidad de configuración es en dots. La bascule imprime en reversa si el número es > 1000	0	0
420	PTR: no considerar el estado de PBS	0~1	Forzar remoción del error E6.12	0	1
421	PTR: no considerar el estado de PDS	0~1	Forzar remoción del error E6.11	0	1
422	PTR: no considerar el estado de PPS	0~1	Forzar remoción del error E6.14	0	1
450	PDF417: Nivel de comprobación de suma	0~9	0~8: Fijar Nivel 9: Nivel por default del sistema.	9	1
451	PDF417: Numero de columnas	0~30	0: Tamaño automático, 1~30: Fijar Numero	0	1
452	PDF417: Numero de filas	0~90	0~2: Tamaño automático, 3~90: Fijar número.	0	1
453	PDF417: Ancho de barra	0~6	0: Default 3	0	1
454	PDF417: Altura de barra	0~18	0: Default 6	0	1

## Básculas y Accesorios de Peso S.A. de C.V.

### 7.3-. Definiciones de parámetros para cadenas.

Numero	Pista	Texto	Forma de impresión x default
0	ShopN	Nombre de la tienda	Imprime encabezado al centro
1	ScaleN	Nombre de la báscula	No usar
2	MnyPre	Prefijo para la unidad de moneda	
3	MnySuf	Sufijo para la unidad de moneda	
4	Strg-1	Texto de ticket (Bill Texto) 1	Imprime: Encabezado al centro
5	Strg-2	Texto de ticket (Bill Texto) 2	Imprime: Encabezado a la izquierda
6	Strg-3	Texto de ticket (Bill Texto) 3	Imprime: Encabezado al centro
7	Strg-4	Texto de ticket (Bill Texto) 4	Imprime: Encabezado a la izquierda
8	Strg-5	Texto de ticket (Bill Texto) 5	Imprime: Al final al centro
9	Strg-6	Texto de ticket (Bill Texto) 6	Imprime: Al final a la izquierda
10	Strg-7	Texto de ticket (Bill Texto) 7	Imprime: Al final al centro
11	Strg-8	Texto de ticket (Bill Texto) 8	Imprime: Al final a la izquierda
12	I-SFee	Item de cargo por servicio	Item de cargo por servicio
13	T-SFee	Cargo por Servicio	Cargo por Servicio
14	Ind-MK	Marco para la industria	Marco para la industria
15	W-SSID	SSID Inalámbrica	SSID Inalámbrica
16	W-PASS	Password para com. inalámbrica	Password para com. inalámbrica
17	Spst-6	Texto especial 6	Reservado
18	Spst-7	Texto especial 7	Reservado
19	Spst-8	Texto especial 8	Reservado



Equipo distribuido por:

## Básculas y Accesorios de Peso S.A. de C.V.

### PÓLIZA DE GARANTÍA PARA BÁSCULA ELECTRÓNICA MARCA METROLOGY:

Basculas y Accesorios de Peso S.A. de C.V. (BAPESA), con domicilio en Alfonso Reyes #4030, Col. Del Norte Municipio de Monterrey, en el estado de Nuevo León, garantizan este producto contra cualquier defecto de fabricación y/o de mano de obra que el equipos presente durante un periodo de 1 AÑO, a partir de la fecha de compra original. En caso de que su equipo presente alguna falla durante el año que cubre esta garantía, usted deberá acudir con el distribuidor donde adquirió el equipo, o en su defecto al centro de servicio indicado. Al momento de presentarse con su distribuidor o centro de servicio indicado; El equipo debe ser entregado en su empaque y con sus accesorios originales, así mismo deberá presentar esta póliza de garantía en original con los datos de venta y el sello del distribuidor que le vendió el equipo, debidamente llenados o bien presentar anexa la copia de su factura.

#### Limitaciones de la Garantía:

La garantía para básculas Electrónicas METROLOGY es válida siempre y cuando cumpla con los siguientes criterios:

- Que el equipo sea utilizado adecuadamente según sus características.
- Que el sello de seguridad y la placa de serie no estén violados o mutilados.
- Que no sea utilizado en ambientes o situaciones para las que no fue diseñado.
- Que el equipo no sea modificado, reparado o alterado por personas no autorizadas por BAPESA.
- Por su parte algunos distribuidores ofrecen pólizas de garantía extendidas donde podrán ofrecer el servicio a domicilio, para este efecto la garantía solo es válida con el distribuidor que así lo ofrezca.
- Básculas y Accesorios de Peso S.A. de C.V. ni nuestros centros de servicio ofrecen garantías extendidas o adicionales de ningún tipo, aun cuando esto sea por escrito o por omisiones de esta póliza.
- Esta póliza no cubre las pérdidas o mermas de productos almacenados o procesadas con este equipo.

**NOTA:** Es importante mencionar que en esta garantía NO cubre ningún tipo de reparación y/o o servicio a domicilio, por lo que es responsabilidad del dueño del equipo llevarlo directamente con su distribuidor o centro de servicio asignado.

#### Como Obtener su Garantía:

1.-Antes de acudir a su distribuidor o centro de servicio verifique la falla que presenta su equipo y consulte la guía de solución en su manual de operación para solucionar el problema, en caso de no poder resolverlo pase al siguiente punto.

2.-Comunicarse con el distribuidor que le vendió el equipo para que lo asesore en la solución del problema que su equipo presenta, en caso de no resolverlo pasar al punto siguiente.

3.-Acuda con su distribuidor y solicite la garantía de su equipo, para este efecto deberá entregar a su distribuidor una carta donde detalla la falla que ocurre con su equipo, así mismo deberá entregar su póliza y el equipo con su empaque y accesorios originales.

4.-En el caso que su distribuidor no le dé respuesta a su petición favor de reportarlo a la siguiente dirección de correo electrónico: [contacto@basculasmetrology.com.mx](mailto:contacto@basculasmetrology.com.mx) o bien comunicándose directamente al siguiente número telefónico: [0181-83514631](tel:0181-83514631).

5.-En caso de requerir servicio a domicilio contactarse con su distribuidor para que le cotice este tipo de servicio. Centro de servicio autorizado:

Alfonso Reyes # 4030, Col. Del Norte, C.P. 64500, Monterrey, Nuevo León, Tel: 0181-83514631

La siguiente información debe ser llenada completamente ya que el no hacerlo implica la invalidación de la GARANTÍA del equipo.

**Distribuidor Autorizado:** \_\_\_\_\_

**Dirección del Distribuidor:** \_\_\_\_\_

**Fecha de Compra:** \_\_\_\_\_ **Modelo:** \_\_\_\_\_ **Serie:** \_\_\_\_\_

**Sello del distribuidor:** \_\_\_\_\_